



רשות המסים בישראל

מכרז פומבי בינלאומי מס' 12/2022

לרכישת משקף סחורות לבדיקת מטענים מסוג X-RAY עם שני מבטים (Dual View) באנרגיה נמוכה ולקבלת שירות תיקון ותחזוקה של המכשיר לתקופה של עד 10 שנים מתום שנת האחריות

מסמך זה הינו רכוש רשות המסים בישראל.
המידע הכלול בו לא יפורסם, לא ישוכפל ולא ייעשה בו שימוש מלא או חלקי לכל מטרה שהיא, מלבד מהגשת הצעה למכרז.
כל הזכויות שמורות לרשות המסים בישראל.

מסמכי מכרז מעודכנים 3.11.2022

תוכן העניינים

מס' פרק		מס' תת פרק	נושא	עמ'
.1			<u>הזמנה להציע הצעות</u>	
		1.1	ריכוז מועדים	5
		1.2	כללי	6
		1.3	נוסח הפרסום	7-8
		1.4	תנאים מוקדמים כלליים (תנאי סף)	9-12
		1.5	תנאים מוקדמים מיוחדים (תנאי סף)	13-14
		1.6	תנאים כלליים	15-24
.2			<u>הצעת המציע על נספחיה</u>	
		2.1	שאלון פרטי המציע	26-32
		2.2	נספח א' - אישור עו"ד על פרטים אודות המציע	33
		2.3	נספח ב' - תצהיר בדבר היעדר הרשעות בגין העסקת עובדים זרים ושכר מינימום	34-35
		2.4	נספח ג' - תצהיר בדבר התחייבות מצעים במכרז	36-37
		2.5	נספח ד' - תצהיר בדבר שימוש בתוכנות מקוריות	38
		2.6	נספח ה' - נוסח ערבות מציע	39
		2.7	נספח ו' - הצהרה להעדר ניגוד עניינים	40
		2.8	נספח ז' - תצהיר בדבר העסקת אנשים עם מוגבלות	41
		2.9	נספח ח' - תצהיר בדבר תשלום שכר מינימום וזכויות סוציאליות	42
.3			<u>הצעה הכספית של המציע</u>	
		3.1	טופס ההצעה הכספית של המציע (הטופס יוגש במעטפה נפרדת)	44-47
		3.2	רשימת החלפים שהמציע (ככל שהצעתו תוכרז כהצעה הזוכה) מתחייב להחזיק בהישג יד במהלך כל תקופת התחזוקה, על מחיריהם (מסמך זה יצורף למעטפת הצעת המחיר)	48-49
.4			<u>הסכם ההתקשרות על נספחיו</u>	
		4.1	הסכם ההתקשרות	51-72
		4.2	נספח מס' 1 להסכם - הצעת הספק למכרז, על מלוא נספחיה, לרבות מסמך השאלות והתשובות למכרז	73

74-106	נספח מס' 2 להסכם – מפרט השירותים	.4.3		
107-108	נספח מס' 3 להסכם – הצהרה על שמירת סודיות	.4.4		
109-110	נספח מס' 4 להסכם – התחייבות בדבר העדר ניגוד עניינים	4.5		
111	נספח מס' 5 להסכם – כתב ערבות	4.6		
112-113	נספח מס' 5 (1) להסכם ההתקשרות - תדפיס ערבות דיגיטאלית	4.7		

פרק 1

הזמנה להציע הצעות

1.1. ריכוז מועדים למכרז פומבי בינלאומי דו שלבי מס' 12/2022 - לרכישת משקף סחורות לבדיקת מטענים מסוג X-RAY עם שני מבטים (Dual View) באנרגיה נמוכה ולקבלת שירות תיקון ותחזוקה של המכשיר לתקופה של עד 10 שנים מתום שנת האחריות

מועד	פעילות
מכרז מספר 12/2022	זיהוי מכרז
לרכישת משקף סחורות לבדיקת מטענים מסוג X-RAY עם שני מבטים (Dual View) באנרגיה נמוכה ולקבלת שירות תיקון ותחזוקה של המכשיר לתקופה של עד 10 שנים מתום שנת האחריות	שם מכרז
19.9.2022	מועד פרסום המכרז
20.10.2022 שעה 15:00	מועד אחרון למשלוח שאלות הבהרה
3.11.2022	מועד אחרון למענה לשאלות הבהרה
17.11.2022 שעה 13:00	מועד אחרון להגשת ההצעות לתיבת המכרזים
6 חודשים לאחר המועד האחרון להגשת הצעות במכרז, קרי עד לתאריך 17.5.2023.	מועד סיום תוקף ההצעה ותוקף ערבות המציע אשר הוגשה עם ההצעה (ככל שמועדים אלה לא הוארכו על ידי המזמין)

בהתאם להוראות כל דין, רשות המסים שומרת לעצמה את הזכות הבלעדית לשנות ו/או לדחות כל אחד מהמועדים המנויים לעיל.

עמוד 5 מתוך 113

חתימת המציע:

1.2. כללי

רשות המסים בישראל (להלן: "המזמין") מבקשת לקבל הצעות לרכישת משקף סחורות לבדיקת מטענים מסוג X-RAY עם שני מבטים (Dual View) באנרגיה נמוכה ולקבלת שירות תיקון ותחזוקה לתקופה של עד 10 שנים מתום שנת האחריות (להלן: "המכרז").

הגדרות:

במסמכי מכרז זה יהיו למונחים המפורטים להלן הפירוש המופיע לצדם אלא אם נאמר אחרת:

ממשלת ישראל בשם מדינת ישראל, משרד האוצר - רשות המסים בישראל	"המזמין" או "הרשות"
מסמכי מכרז זה, על כל נספחיו, דרישותיו, תנאיו וחלקיו, לרבות קבצי הבהרות ומסמך תשובות לשאלות הבהרה, ככל שאלה התפרסמו על ידי המזמין.	"המכרז"
מציע אשר הגיש הצעה למכרז, הצעתו נבחרה על ידי המזמין כהצעה זוכה במכרז והמזמין חתם עמו על הסכם ההתקשרות, המצורף למסמכי המכרז.	"הספק"
הפעולות ו/או כל חלק מהן אשר מתחייב הספק לבצע על פי הסכם ההתקשרות המצורף למסמכי המכרז.	"השירותים"

חוברת זו מכילה את מסמכי המכרז. מסמכים אלו הנם רכוש של המדינה ואין לעשות בהם כל שימוש למעט לשם הגשת הצעה כנדרש במכרז.

אין להגיש הצעה באמצעות הדואר, דוא"ל או בפקס והצעה כאמור תיפסל.

מציע אשר יבחר להגיש הצעה למכרז זה, נדרש להגיש את חוברת מסמכי מכרז זו.

הגשת ההצעה תיעשה באופן המפורט בפרק 1.4 למסמכי המכרז. בנוסף לכך, על המציע לצרף להצעתו את מלוא המסמכים הנדרשים בהתאם להוראות המכרז ולחתום בעצמו על הסכם ההתקשרות בראשי תיבות על כל עמוד מעמודיו (לרבות נספחיו) ובחתימה מלאה במקום המיועד לכך.

למעט במקומות המיועדים לכך וכאשר נדרש על ידי תנאי המכרז, אין להוסיף כל הערה ו/או תוספת ו/או הסתייגות למסמכי המכרז ולתנאיו. הערה ו/או תוספת ו/או הסתייגות אשר יצוינו על גבי מסמכי המכרז ו/או ההצעה עלולים להביא לפסילת ההצעה על ידי וועדת המכרזים.

את ההצעות יש להכניס לתיבת המכרזים במשרדינו ברח' בנק ישראל 5 ירושלים, בניין ג'נרי 1 קומה 3 ליד חדר 3531 לא יאוחר מיום 17.11.2022 בשעה 13:00.

למען הסר ספק מובהר ומודגש, כי האחריות להגשת ההצעה לתיבת המכרזים מוטלת על המציע בלבד.

הצעה שלא תוגש עד המועד האמור לא תידון.

1.3. נוסח הפרסום

מכרז פומבי בינלאומי דו שלבי מס' 12/2022 - לרכישת משקף סחורות לבדיקת מטענים מסוג X-RAY עם שני מבטים (Dual View) באנרגיה נמוכה ולקבלת שירות תיקון ותחזוקה לתקופה של עד 10 שנים לאחר תום שנת האחריות הראשונה.

1. רשות המסים בישראל (להלן: "המזמין") יוצאת במכרז פומבי בינלאומי לקבלת הצעות מחיר עבור רכישת משקף סחורות לבדיקת מטענים מסוג X-RAY עם שני מבטים (Dual View) באנרגיה נמוכה ולקבלת שירות תיקון ותחזוקה של המכשיר לתקופה של עד 10 שנים לאחר תום שנת האחריות הראשונה (להלן: "המכרז").
2. תקופת ההתקשרות עם המציע הזוכה תחל במועד חתימת הסכם ההתקשרות המצורף למסמכי המכרז על ידי שני הצדדים ועד לסיום שנת האחריות של המערכת ותסתיים לאחר תום שנת האחריות עם אופציה של המזמין להארכה שנתית עד סה"כ 10 שנים.
3. הצעת המציע תוגש בשפה העברית בלבד.
4. על המציע לעמוד בתנאי הסף שלהלן ולצרף להצעתו את המסמכים המוכיחים את עמידתו בהם כתנאי להשתתפותו במכרז:
 - 4.1. על המציע להמציא את האישורים הנדרשים על פי חוק עסקאות גופים ציבוריים, התשל"ו-1976 (ישות משפטית שאינה מאוגדת בהתאם לדיני מדינת ישראל, תצרף אישורים מקבילים על פי דין מושבה, ככל שאלה קיימים).
 - 4.2. אם המציע הינו תאגיד, על המציע להמציא אישור על רישום במרשם המתנהל לפי דין לגבי תאגידים מסוגג וכן אישור עו"ד.
 - 4.3. על המציע למסור יחד עם הצעתו ערבות מבנק בארץ או מחברת ביטוח ישראלית. הערבות תהיה בסך של 32,000 ₪ לפקודת משרד האוצר - רשות המסים בישראל ובתוקף למשך 6 חודשים לאחר היום האחרון להגשת הצעות במכרז קרי, עד ליום 17.11.2022.

5. תנאי סף מקצועיים

- 5.1. המציע הינו יצרן של מערכות שיקוף סחורות באנרגיה נמוכה בעלת שני מבטים (Dual View) אשר ייצר וסיפק בין השנים 2017-2022 לפחות 10 משקפי סחורות כאמור.
- 5.2. במהלך שלוש השנים האחרונות (2019-2022) למציע מערכת שיקוף סחורות המופעלת באתר פעיל לפחות במשך שנה ברצף.
- 5.3. למציע סוכן בארץ.
- 5.4. למציע או מי מטעמו ניסיון של לפחות שנתיים בין השנים 2018-2022 במתן שירותי תיקון ותחזוקה למערכת שיקוף סחורות.

עמוד 7 מתוך 113

חתימת המציע:

5.5. על המציע לצרף להצעתו כל אחד מהמסמכים הנדרשים במסגרת מסמכי המכרז, רבות העתק היתר לעסוק במערכות קרינה וכל רישיון הנדרש לפי כל דין למערכת הנדרשת.

6. על המציע לעמוד בכל תנאי הסף הנוספים ובמלוא הדרישות כמפורט במכרז.
7. בשאלות הבהרה ניתן לפנות בכתב בלבד לגבי רות סיני, מרכזת ועדת המכרזים, עד לתאריך 20.10.222 בשעה 15:00 לפקס שמספרו 02-6668252 או לדואר אלקטרוני

Ruths@taxes.gov.il

8. את ההצעות יש להכניס לתיבת המכרזים הנמצאת ברשות המסים בישראל - רח' בנק ישראל 5 ירושלים, בניין גינרי 1 קומה 3 ליד חדר 3531 עד לתאריך 17.11.2022 בשעה 13:00. ההצעה תוגש באריזה חתומה וסגורה בשני עותקים. על גבי המעטפה יש לציין את שם המכרז ומספרו בלבד. הצעה שלא תימצא בתיבת המכרזים במועד האמור לא תידון.
9. המזמין רשאי לא לקבל אף אחת מההצעות שיוגשו ו/או לבטל את המכרז לרבות מטעמי תקציב.

10. הזוכה במכרז יידרש לחתום על הסכם במתכונת ההסכם המצורף למסמכי המכרז.
11. את מסמכי המכרז המלאים ניתן להוריד באתר האינטרנט של מנהל הרכש הממשלתי WWW.MR.GOV.IL באגף החשב הכללי שכתובתו
12. כל שינוי במסמכי המכרז יפורסם באתר האינטרנט הממשלתי. על המציעים החובה להתעדכן ולעקוב אחר פרסומים באתר האינטרנט ביחס למכרז.
13. בסתירה בין הוראות מודעה זו לבין הוראות מסמכי המכרז, מסמכי המכרז יגברו.
14. המזמין אינו חייב לקבל את ההצעה הזולה ביותר או כל הצעה שהיא. המזמין שומר על זכותו לבקש הבהרות מהמציעים. המזמין רשאי שלא להתחשב בכל הצעה שהיא בלתי סבירה או חסרה או שאינה עונה על דרישות במכרז. המזמין רשאי לא לקבל אף אחת מההצעות שיוגשו ו/או לבטל את המכרז.

בברכה,

**רות סיני
מרכזת ועדת המכרזים**

1.4. תנאים מוקדמים כלליים (תנאי סף)

להלן מפורטים תנאי הסף הכלליים להשתתפות במכרז. תנאים אלה הנם תנאי הסף הכלליים הרלבנטיים לגבי כל מכרז של המזמין. בנוסף לכך, על המציע לעמוד בתנאי הסף המיוחדים לנושא מכרז זה והמפורטים בסעיף 1.5 להלן.

אי קיומו של תנאי כלשהו מהתנאים המפורטים להלן או אי המצאת מסמך כלשהו מהמסמכים המפורטים להלן, באופן הנדרש, יקנה למזמין את הזכות להחליט על פסילתה המיידית של ההצעה. מבלי לגרוע מכלליות האמור לעיל, המזמין שומר לעצמו את הזכות, לפי שיקול דעתו הבלעדי, לדרוש מכל אחד מהמציעים, לאחר הגשת ההצעות למכרז להשלים מידע חסר ו/או אישורים דקלרטיביים וזאת, בין היתר, לצורך עמידתו של המציע בתנאי הסף. ניתן להגיש את המקור של אותו המסמך או העתק נאמן למקור ממנו הנושא אישור של עורך דין על היותו נאמן למקור, אלא אם נאמר אחרת לגבי מסמך/ אישור מסוים.

מודגש כי חובה על המציע לעמוד בעצמו, ולא באמצעות אחר מטעמו, בכל תנאי הסף **במצטבר**.

1. על המציע להמציא את כל האישורים וכן תצהיר חתום ומאומת כדין בנוסח המצורף **כנספח ב' להצעה, הנדרשים על פי חוק עסקאות גופים ציבוריים, התשל"ו-1976**, לרבות האישורים הבאים:

1.1. תצהיר המאומת על ידי עורך דין בדבר היעדר הרשעות בעברות לפי חוק עובדים זרים, תשנ"א-1991 ולפי חוק שכר מינימום, תשמ"ז-1987 (בנוסח המצורף **כנספח ב' להצעה**).

1.2. אישור פקיד מורשה, רואה חשבון או יועץ מס, המעיד שהמציע מנהל פנקסי חשבונות על פי פקודת מס הכנסה [נוסח חדש] וחוק מס ערך מוסף, תשל"ו-1975 או שהוא פטור מלנהלם ושהוא נוהג לדווח לפקיד שומה על הכנסותיו וכן מדווח למנהל מס ערך מוסף על עסקאות שמוטל עליהן מס לפי חוק מס ערך מוסף. לעניין זה, מציע יהיה רשאי להמציא אישור ממוחשב תקף מאתר האינטרנט של רשות המיסים או אישור שהודפס ממערכות המידע של רשות המיסים.

2. אם המציע הינו תאגיד, על המציע להמציא אישור מעודכן על רישום במרשם המתנהל לפי **דין לגבי תאגידים מסוגו** המפרט את בעלי המניות במציע וכן אישור עו"ד על היות התאגיד קיים ועל היות החותמים בשמו מוסמכים לחייבו בחתימתם (בנוסח המופיע **כנספח א' להצעה**).

3. על המציע להגיש את **חוברת מסמכי מכרז זו**. על המציע להשלים את מלוא הפרטים הנדרשים בפרק "פרטי המציע והצעתו", לצרף להצעתו את מלוא המסמכים הנדרשים בהתאם להוראות המכרז ולחתום בעצמו על טיוטת הסכם ההתקשרות בראשי תיבות על כל עמוד מעמודיו (לרבות המענה לשאלות ההבהרה ונספחי הסכם ההתקשרות) ובחתימה מלאה במקום המיועד לכך.

כל פרט אשר יתברר כלא מדויק ו/או שאינו נכון, יקנה למזמין את הזכות, על פי שיקול דעתו הבלעדי, להחליט על פסילתה המיידית של הצעת המציע.

כל תוספת, שינוי או הסתייגות מהאמור במסמכי המכרז הינם חסרי תוקף ומקנים למזמין את הזכות לפסול את ההצעה. למען הסר ספק מובהר שההצעה אשר תחייב את המזמין, במידה והצעת המציע תוכרז כהצעה הזוכה, תהיה ההצעה ללא התוספות ו/או השינויים ו/או ההסתייגויות.

את מסמכי המכרז המלאים ניתן להוריד באתר האינטרנט של מנהל הרכש הממשלתי באגף החשב הכללי שכתובתו WWW.MR.GOV.IL

4. על המציע להגיש את הצעתו ב- 2 עותקים זהים (כולל אישורים ונספחים).

עותק אחד ישמש כמקור ועותק נוסף כעותק נאמן למקור. כל עותק יהיה כרוך או ערוך בקלסר ויוגש במעטפה ראשית נפרדת ללא זיהוי המציע. המעטפה תהיה שלמה וסגורה היטב ועליה יהיה רשום מספר המכרז בלבד. על עותק המקור יירשם – "עותק מקורי" ולו יצורפו כתב הערבות המקורי. עותק המקור ייחתם בכל עמוד בחותמת המציע ובראשי תיבות ע"י מורשה החתימה של המציע. בנוסף, העמוד הראשון בכל אחד מהעותקים יוחתם בחותמת הרשמית של המציע.

על הצד החיצוני שעל המעטפה, ידביק המציע מעטפה נוספת, סגורה היטב, ללא פרטי המציע על גבה ובתוכה יופיעו שם המציע ופרטי איש הקשר מטעמו (טלפון וכתובת) לשם החזרת המעטפה במקרה הצורך.

כל מעטפה ראשית תכיל שתי מעטפות משנה על פי ההנחיות שלהלן :

מעטפת משנה ראשונה - מעטפה זו תכיל את כל המסמכים הנדרשים בהתאם למסמכי המכרז, לרבות המענה אשר יינתן על ידי המציע, מסמך התשובות לשאלות ההבהרה וכן הסכם ההתקשרות המצורף למסמכי המכרז חתום על ידי המציע. על מעטפה זו יצוין "מענה למכרז וכתב ערבות". כתב הערבות יוגש בדף נפרד שאינו מחובר לגוף ההצעה.

מעטפת משנה שנייה - תכיל את הצעת המחיר של המציע ועליה יצוין "הצעת מחיר". בהצעת המחיר כאמור ימולאו כל הפרטים הנדרשים. על המציע לחתום בחתימה מלאה ובחותמת המציע על גבי כל אחד מעמודי הצעת המחיר. מציע אשר הצעת המחיר שלו הוגשה שלא במעטפה נפרדת, אטומה וסגורה כאמור ונכללה, כולה או מקצתה בהצעתו הכללית של המציע למכרז, תיפסל על הסף. מציע אשר הצעתו לא כללה הצעת מחיר כאמור, תיפסל הצעתו על הסף.

5. את ההצעות יש להכניס לתיבת המכרזים במשרדנו ברח' בנק ישראל 5 ירושלים, בניין ג'נרי 1 ירושלים קומה 3 ליד חדר 3531 לא יאוחר מיום 17.11.2022 בשעה 13:00. ההצעה תוגש באריזה חתומה.

את ההצעה כאמור ניתן להגיש עד למועד האמור בימים א'-ה' (למעט ערבי חג, חגים וימי חול המועד). הצעה שתוכנס לתיבת המכרזים לאחר המועד האחרון להגשת ההצעות, לא תובא לדיון ותפסל על הסף. במידה והמציע מגיש את הצעתו באמצעות שירות שליחים, מוטלת עליו האחריות הבלעדית לוודא כי ההצעה הוכנסה פיזית לתוך תיבת המכרזים עד למועד והשעה המפורטים לעיל. המציע לא יבוא בכל טענה בעניין למזמין.

5. על המציע לצרף להצעתו תצהיר שלו בדבר **התחייבות מציעים במכרז (הצהרה כללית)**. במסגרת זו, יצהיר המציע, בין היתר, כי המציע ועובדי הצוות המוצע **אינם מצויים בהליכי פשיטת רגל או כינוס נכסים או פירוק ולא מתנהלות נגדם תביעות מהותיות**, שעלולות לפגוע בתפקודם, ככל שהמציע יזכה במכרז (בנוסח המצורף **כנספח ג' להצעה**).

6. על המציע לצרף להצעתו תצהיר שלו חתום ומאומת בפני עורך דין על **התחייבות המציע לעשות שימוש לצורך המכרז אך ורק בתוכנות מקוריות** (בנוסח המצורף **כנספח ד' להצעה**).

7. מציע אשר מאוגד כחברה או כשותפות נדרש להציג **נסח חברה/ שותפות עדכני** (להלן: "נסח"), אשר ניתן להפקה דרך אתר האינטרנט של רשם התאגידים.

המזמין יודא כי בנסח לא מצוינים חובות אגרה שנתית לשנים שקדמו לשנה בה מוגשת ההצעה. בנוסף לכך, לגבי מציע המאוגד כחברה, המזמין יודא כי בנסח לא מצוין שהחברה היא חברה מפרת חוק או שהיא בהתראה לפני רישום כחברה מפרת חוק.

8. **ערבות מציע** –

על המציע למסור יחד עם הצעתו ערבות מבנק בארץ או מחברת ביטוח ישראלית שברשותה רישיון לעסוק בביטוח לפי חוק הפיקוח על עסקי ביטוח, התשמ"א - 1981, חתומה על ידי החברה עצמה (ולא על ידי סוכן שלה) (להלן: "**הערבות**"). הערבות תהיה אוטונומית, בלתי מותנית ובנוסח המצורף **למכרז כנספח ה' להצעה**.

הערבות תהיה בסך של 32,000 ₪ לפקודת משרד האוצר - רשות המסים בישראל (בכפוף לאמור להלן) ובתוקף למשך 6 חודשים לאחר היום האחרון להגשת הצעות במכרז קרי, עד ליום 17.5.2023.

על הערבות לשאת את שמו המלא של המציע באופן מדויק. אי דיוק בשמו של המציע או רישום השם באופן חלקי יגרמו לפסילת ההצעה על הסף.

המציע מתחייב להאריך את תוקף הערבות לפי בקשת המזמין עד לקבלת החלטה סופית בדבר המציע הזוכה במכרז. אי הארכת תוקף הערבות, יביא לפסילת הצעת המציע על הסף. המזמין יהיה רשאי לחלט ערבות זו, כולה או חלקה, אחרי שנתן למציע הזדמנות להשמיע את טענותיו בפניו בכתב אם התקיים בו אחד מאלה:

8.1. המציע נהג במהלך המכרז בעורמה, בתכסיסנות או בחוסר ניקיון כפיים.

8.2. המציע מסר לוועדת המכרזים מידע מטעה או מידע מהותי בלתי מדויק.

8.3. המציע חזר בו מההצעה שהגיש למכרז לאחר חלוף המועד האחרון להגשת ההצעות במכרז.

8.4. אחרי שנבחר המציע כזוכה במכרז הוא לא פעל לפי ההוראות הקבועות במכרז שהן תנאי מוקדם ליצירת ההתקשרות של המזמין עם הזוכה במכרז.

סכום הערבות הינו סכום פיצוי מוסכם ומוערך מראש של הנזקים שייגרמו למזמין ללא צורך בהוכחת נזק כלשהו. מבלי לפגוע בכלליות האמור לעיל, המזמין יהיה רשאי בכל זמן להוכיח כי נזקו גבוה יותר מסכום הערבות ולתובעו מהמציע. אין בחילוט הערבות כדי למנוע מהמזמין ו/או כדי לשלול ממנו להעלות כל טענה ולדרוש ממנו כל סעד העומד לו על פי כל דין.

9. על המציע חצרך להצעתו תצהיר לפיו אין בהגשת ההצעה משום **ניגוד עניינים עסקי או אישי של המציע או של עובדיו המעורבים בהצעה או בביצועה** (בנוסח המצורף **כנספח ו' להצעה**)

10. **על המציע לצרף להצעתו תצהיר בדבר העסקת עובדים עם מוגבלות** בהתאם לחוק עסקאות גופים ציבוריים, תשל"ו – 1976 ולחוק שוויון זכויות לאנשים עם מוגבלות, התשנ"ח – 1998. (בנוסח המצורף **כנספח ז' להצעה**)

סעיף זה יחול רק על מציע שהינו ישות משפטית המאוגדת בהתאם לדיני מדינת ישראל.

11. על המציע לצרף להצעתו תצהיר חתום על ידו בפני עורך דין כי השכר המשולם לעובדיו אינו נמוך משכר המינימום המעודכן במועד הגשת ההצעה בהתאם לחוק שכר מינימום, התשמ"ז - 1987 וכי משולמים להם מלוא התשלומים הסוציאליים בהתאם להוראות כל דין ו/או ההסכם הקיבוצי או צו ההרחבה שחל עליהם (בנוסח המצורף **כנספח ח' להצעה**).

1.5. תנאים מוקדמים מיוחדים (תנאי סף)

בחלק זה מפורטים תנאי הסף המיוחדים להתקשרות נשוא המכרז והם באים להוסיף על תנאי הסף המפורטים בסעיף 1.4 לעיל למסמכי המכרז.

אי קיומו של תנאי כלשהו מהתנאים המפורטים להלן או אי המצאת מסמך כלשהו מהמסמכים המפורטים להלן, באופן הנדרש, יקנה למזמין את הזכות להחליט על פסילתה המיידית של ההצעה. מבלי לגרוע מכלליות האמור לעיל, המזמין שומר לעצמו את הזכות, לפי שיקול דעתו הבלעדי, לדרוש מכל אחד מהמציעים, לאחר הגשת ההצעות למכרז, להשלים מידע חסר ו/או המלצות ו/או אישורים דקלרטיביים וזאת, בין היתר, לצורך עמידתו של המציע בתנאי הסף.

ניתן להגיש את המקור של אותו המסמך או העתק נאמן למקור ממנו הנושא אישור של עורך דין על היותו נאמן למקור, אלא אם נאמר אחרת לגבי מסמך/ אישור מסוים.

1.5.1. דרישות סף למציע:

1. המציע הינו יצרן של מערכות שיקוף סחורות באנרגיה נמוכה בעלת שני מבטים (Dual View) אשר ייצר וסיפק בין השנים 2017-2022 לפחות 10 משקפי סחורות כאמור. לצורך הוכחת תנאי סף זה על המציע לפרט אודות המכשירים אותם ייצר וסיפק ואת הגורמים אליהן סופקו המכשירים **בנספח בפרק 2.1**.

2. במהלך שלוש השנים האחרונות (2019-2022) למציע מערכת שיקוף סחורות המופעלת באתר פעיל לפחות במשך שנה ברצף. לצורך הוכחת תנאי זה על המציע לפרט אודות המערכת כאמור ופרטי איש קשר **בנספח בפרק 2.1**. יובהר, כי המזמין שומר לעצמו את הזכות לפנות לאיש הקשר.

3. למציע סוכן בארץ.

4. למציע או מי מטעמו ניסיון של לפחות שנתיים בין השנים 2018-2022 במתן שירותי תיקון ותחזוקה למערכת שיקוף סחורות. לצורך הוכחת תנאי סף זה על המציע למלא את הנספח **בפרק 2.1**.

5. על המציע לצרף להצעתו העתק היתר מעודכן לעסוק במערכות קרינה וכל רישיון הנדרש לפי כל דין למערכת הנדרשת.

1.5.2. דרישות סף של משקף סחורות לבדיקת מטענים מסוג X-RAY באנרגיה

נמוכה עם שני מבטים (Dual View)

1.5.2.1. גודל עצם משוקף – המערכת תשקף במלואו לפחות עצם שגובהו 1.7 מ', ורוחבו 1.5 מ' ללא חיתוך קצוות.

1.5.2.2. שני מבטים (Dual View) – המערכת הינה מערכת בעלת שני מקורות קרינת X-Ray ומאפשרת יצירת תמונות שיקוף בשני היטלים (Dual View), תמונת היטל אופקי

(Horizontal View) והיטל אנכי (Vertical View) באמצעות שיקוף אחד של האובייקט המשוקף.

1.5.2.3 ביצועי רדיוגרפיה זהים לשני המקורות/היטלים ונדרשים בכל נקודה בנפח תעלת השיקוף כמפורט בהרחבה בנספח השירותים (נספח 2 להסכם).

1.5.2.4 חדירות - חדירות של לפחות 75 מ"מ פלדה בשלוש נקודות לפחות בחלל תעלת השיקוף.
1.5.2.5 כושר הפרדה - יכולת אבחנה בתיל בעובי AWG 30 בשלוש נקודות לפחות בחלל תעלת השיקוף.

1.5.2.6 הפרדת חומרים - המערכת תאפשר אבחנה בין חומרים אורגניים ואנ-אורגניים באמצעות הצגתם בצבעים שונים על גבי מסך המפענח, בעת שימוש בפונקציה המשמשת לכך.

1.5.2.7 עמידת המערכת בכל דרישות הבטיחות בהתאם להוראות הדין הרלבנטיות במדינת ישראל הכל בהתאם לפירוט שבפרק הבטיחות בנספח 2 להסכם.

1.5.2.8 לצורך הוכחת תנאי הסף של משקף סחורות לבדיקת מטענים מסוג X-RAY באנרגיה נמוכה עם שני מבטים (Dual View) על המציע לפרט אודות היכולות המקצועיות של המערכת המוצע על ידו בצירוף אסמכתאות רלבנטיות.

1.5.3 **בטיחות קרינה** - המציע או קבלן משנה מטעמו, בעל היתר תקף לעסוק במערכות שיקוף באנרגיה גבוהה, אשר ניתן מהממונה על הקרינה הסביבתית במשרד להגנת הסביבה על פי תקנות הרוקחים (יסודות רדיואקטיביים ותוצריהם), התש"ס-1980, לעסוק במערכות שיקוף באנרגיה גבוהה. ככל שבידי המציע היתר כאמור ממדינה זרה יידרש אישור הגורמים המוסמכים במשרד להגנת הסביבה הישראלי. על המציע לצרף להצעתו העתק מעודכן של היתר זה.

1.5.4 **סוכן בישראל** – במידה והמציע הינו ספק חוץ (כהגדרת מונח זה בתקנות חובת המכרזים (חובת שיתוף פעולה תעשייתית), תשס"ז-2007), על המציע לצרף להצעתו אסמכתא המעידה כי הוא התקשר עם נציג מטעמו בישראל (להלן: "סוכן") וכי הסוכן כאמור רשאי לפעול בשמו בישראל.

לצורך עמידה בתנאי זה, המציע יהיה רשאי להציג הסכם התקשרות עם סוכן כאמור או הסכם מותנה, אשר ייכנס לתוקף ככל שהמציע יוכרז כזוכה במכרז זה.

1.6. תנאים כלליים

1. רקע כללי

- 1.1. רשות המסים בישראל מפעילה באתריה השונים מערכות לשיקוף סחורות. במקרים מסוימים נדרש שיקוף של סחורות על גבי משקף לצורך בדיקתם הן בהיבט המכסי והן בהיבט הבטחוני. לשם כך יוצאת רשות המיסים במכרז לבחירת מציע/יצרן אשר יספק משקף סחורות באנרגיה נמוכה לבדיקת מטענים מסוג X-RAY עם שני מבטים (Dual View). הזוכה במכרז כאמור יידרש לחתום על הסכם רכישה והסכם שירות תיקון ותחזוקה של המכשיר לתקופה של עד 10 שנים לאחר תום שנת האחריות בנוסח הסכמי ההתקשרות המצורפים לחוברת זו על כל נספחיו.
- 1.2. המסמכים המצורפים בזה מהווים את מסמכי המכרז, לרבות הצעת המציע (פרק 2 של מסמכי המכרז), ההצעה הכספית של המציע (פרק 3 של מסמכי המכרז) והסכם ההתקשרות (פרק 4 של מסמכי המכרז), כולם על כל נספחיהם.
- כל שינוי במסמכי המכרז יפורסם באתר האינטרנט הממשלתי. על המציעים החובה להתעדכן ולעקוב אחר פרסומים באתר האינטרנט ביחס למכרז.
- 1.3. לפני הגשת הצעתו, על המציע לבדוק את כל מסמכי המכרז, לרבות מכלול התנאים הקשורים לביצוע העבודה ומתן השירותים במסגרת המכרז. כל שינוי במסמכי המכרז יפורסם באתר האינטרנט הממשלתי. על המציעים החובה להתעדכן ולעקוב אחר פרסומים באתר האינטרנט ביחס למכרז.
- 1.4. הגשת ההצעה על ידי המציע למכרז מהווה הסכמה מצדו לביצוע העבודה ולמתן השירותים על פי מסמכי המכרז ועל פי הוראות כל דין.
- 1.5. אין להגיש הצעות במשותף (כלומר הצעה אחת המוגשת במשותף על ידי שני מציעים או יותר).
- 1.6. אם המציע הינו בשליטת אישה, כהגדרת מונח זה בחוק חובת המכרזים, התשנ"ב – 1992, על המציע להמציא את האישור והתצהיר הנדרשים בחוק זה, יחד עם הצעתו. ללא צירוף אישור ותצהיר זה, לא יהיה זכאי המציע לקבל את ההעדפה הקבועה בחוק לעניין זה.
- 1.7. חובת שמירת סודיות – על כלל המציעים חלה חובת שמירת סודיות בהתאם להתחייבותם במסמכי המכרז, לרבות מציעים אשר הצעתם לא נבחרה כהצעה הזוכה במכרז.
- 1.8. מכרז זה הוא קניינו הרוחני של המזמין, אשר מפורסם לצורך הזמנה להגשת הצעות בלבד. אין לעשות בו שימוש שאינו לצורך הכנת הצעת המציע למכרז זה.

1.9. המזמין לא יישא בכל אחריות להוצאה או נזק שייגרמו למציע בקשר עם הצעתו במסגרת המכרז ו/או בקשר למכרז, בין אם הצעתו נבחרה כהצעה הזוכה במכרז ובין אם לאו וכן במידה ובוטל המכרז מכל סיבה שהיא.

1.10. המציע הזוכה יוכל להתחיל במתן השירותים בפועל ובאופן מלא, בכפוף להמצאת ההסכם, כשהוא חתום בחתימה מלאה ומחייבת של מורשי החתימה מטעם המזמין, כמפורט לעיל ולהלן.

1.11. מובהר בזאת כי האמור לעיל הינו בגדר תמצית בלבד של הוראות הסכם ההתקשרות וכי האמור בהסכם ההתקשרות על נספחיו יגבר על כל סתירה בין האמור בפרק זה לבין האמור בהסכם.

2. פנייה בשאלות הבהרה

2.1. **שאלות הבהרה ניתן לפנות בכתב** בלבד לגבי רות סיני, מרכזת ועדת המכרזים, עד ליום **20.10.2022 בשעה 15:00** לפקס שמספרו 02-6668252 או לדואר אלקטרוני Ruths@taxes.gov.il

2.2. שאלות הבהרה שיוגשו למזמין לאחר תאריך זה, או שיופנו בדרך אחרת, לא ייענו.

2.3. את שאלות הבהרה יש להגיש במבנה הבא:

א. חלק א' - פרטי המציע – יש לפרט את שם המציע, שם איש הקשר, תפקידו, כתובת דוא"ל ומספר טלפון.

ב. חלק ב' – שאלות והבהרות – המציעים נדרשים לערוך את שאלותיהם בטבלה מסודרת ועל פי סדר הפרקים במכרז: מס' סידורי של השאלה, שם פרק/נספח, מס' סעיף בפרק/ נספח, פירוט השאלה בלשון בהירה בשפה העברית. ניתן לשאול גם שאלות כלליות, ואזי יירשם בטור "מספר סידורי" "כללי".

2.4. רק תשובות בכתב יחייבו את המזמין.

2.5. **המזמין יפרסם את כל השאלות והתשובות** במסמך מרוכז ללא פרטים מזהים של המציעים **עד לתאריך 3.11.2022**.

2.6. מסמך השאלות והתשובות יהווה חלק ממסמכי המכרז ויגבר על האמור בהם.

2.7. בעת הגשת ההצעה, על המציע להגיש כחלק מהצעתו את מסמך השאלות והתשובות חתום על ידו.

2.8. המזמין שומר לעצמו את הזכות לפרסם שינויים והבהרות במסמכי המכרז, אף אם אינם נובעים משאלות הבהרה שהתקבלו מהמציעים, וזאת עד לזמן סביר לפני המועד האחרון להגשת הצעות. שינויים והבהרות אלה יופצו למציעים ויהוו חלק בלתי נפרד ממסמכי המכרז ויש לצרפם להצעה, חתומים בכל עמוד על ידי המציע.

3. הגשת הצעות

את הצעות יש להכניס לתיבת המכרזים הנמצאת ברשות המסים בישראל – אגף המכס ומע"מ, רחוב בנק ישראל 5 ירושלים, בניין גינרי 1, קומה 3 ליד חדר 3531 עד לתאריך 17.11.2022 בשעה 13:00. הצעה תוגש באריזה חתומה וסגורה. על גבי האריזה יש לציין את שם המכרז ומספרו בלבד. אין לציין כל פרט מזהה אחר של המציע.

המציעים מופנים להוראות בפרק 1.4 באשר לאופן הגשת המענה למכרז.

4. תוקף הצעות

4.1 הצעות המציעים יעמדו בתוקף למשך 6 חודשים לאחר המועד האחרון להגשת הצעות למכרז, קרי, עד ליום 17.5.2023. המציעים אינם רשאים לחזור בהם מהצעתם או לשנותה בתקופה הנ"ל.

4.2 לפי דרישת המזמין, המציע יאריך את תוקף הצעתו לאחר המועד הנקוב לעיל, עד לקבלת החלטה סופית במכרז זה וכן יאריך את תוקף ערבות המציע אשר הגיש יחד עם הצעתו עד למועד אשר ייקבע על ידי המזמין.

4.3 הודיע המזמין למציע על בחירת הצעתו כהצעה הזוכה במכרז, תעמוד הצעתו של המציע בתקפה עד לחתימת המזמין על חוזה ההתקשרות עמו.

4.4 מבלי לגרוע ממחויבות המציע בהצעתו, חייב המציע לעדכן את המזמין ללא דיחוי לגבי כל שינוי אשר יחול, אם יחול, במידע שמסר למזמין, בפרק הזמן שיחלוף מעת הגשת הצעתו למכרז ועד למועד פרסום החלטת ועדת המכרזים בדבר הזוכה במכרז, ואם נקבע כזוכה – עד לחתימה על החוזה.

5. זכות אופציה של המזמין להגדלת היקף תחולת השירות:

5.1 במהלך תקופת הרכישה (כהגדרתה בסעיף 3 להסכם ההתקשרות), תהיה למזמין הזכות הבלעדית, בהתאם לשיקול דעתו, להודיע לספק על רכישת מערכות נוספות.

5.2 מימש המזמין את זכותו זו, יהיה הספק זכאי בגין הרכישה נשוא האופציה לתמורה אשר נקבה בהצעתו ביחס לאותה אופציה. התמורה כאמור תשולם בכפוף לתנאים אשר נקבעו בהוראות הסכם ההתקשרות.

6. בדיקת הצעות ובחירת הזוכה

6.1 ההחלטה על ההצעה הזוכה במכרז תתקבל על ידי ועדת המכרזים במזמין, אשר תפעל בהתאם להוראות שלהלן ובהתאם להוראות בחוק חובת המכרזים, התשנ"ב – 1992 ובתקנות מכוחו.

6.2 ועדת המכרזים במזמין תהיה רשאית למנות וועדת משנה מטעמה אשר תהיה אחראית על בדיקת הצעות ותגיש לוועדה את ממצאיה והמלצותיה בעניין.

6.3 בכל אחד משלבי בדיקת הצעות כמפורט להלן ובמקרים שבהם תהיה סבורה ועדת המכרזים במזמין כי נדרשות הבהרות להצעה או ישנם פרטים חסרים הדרושים לה לצורך קבלת החלטה, תהיה רשאית ועדת המכרזים לפנות, בהתאם לשיקול דעתה הבלעדי, למציע בבקשה להשיב לוועדה תוך מספר הימים שתקבע או להתייצב לפני הוועדה ולמסור בפניה פרטים.

עמוד 17 מתוך 113

חתימת המציע:

במקרים שבהם יתגלו טעויות סופר או טעויות חשבוניות בהצעה, יהיה רשאי יושב ראש וועדת המכרזים במזמין לתקן תוך מתן הודעה על התיקון למציע.

6.4. השלב הראשון של בדיקת ההצעות – עמידה בתנאי הסף

בשלב הראשון, תיבדק עמידת הצעת המציע בתנאי הסף הכלליים והמיוחדים המוגדרים במכרז. רק הצעות שעמדו בכל תנאי הסף יבדקו בשלב השני.

6.5. השלב השני של בדיקת ההצעות – קביעת ציון איכות

בשלב השני – שלב קביעת ציון האיכות - ייבדקו אמות המידה המפורטות מטה לפי המשקולות המצוינות בצדן.

הניקוד (ציון איכות) יינתן בהתאם לנתונים אשר סיפק המציע בהצעתו למכרז. המציע רשאי לצרף להצעתו אסמכתאות נוספות לעמידתו בקריטריונים אלה.

6.6. רק הצעות שיקבלו ציון איכות של 70 נקודות ומעלה בשקלול כל אמות המידה המפורטות להלן, יועברו לבדיקה בשלבים הבאים.

הצעות שקיבלו ציון איכות נמוך יותר, הצעותיהן יידחו כבר בשלב זה ולא יימשך הליך בדיקתן.

מבלי לגרוע מהאמור לעיל, במידה ואף אחת מההצעות אשר ייבחנו בשלב שני כאמור לא קיבלה ציון איכות מינימלי של 70 נקודות, יהיה המזמין רשאי, אך לא חייב, וזאת על פי שיקול דעתו הבלעדי, להפחית את ציון האיכות המינימאלי לציון של 65 נקודות.

מס'	אמת מידה	משקל אמת המידה	תתי אמות מידה	משקל תת אמת המידה באחוזים (מתוך משקל אמת המידה)	אופן מתן הניקוד
1.	ניסיונו של המציע	30	ניסיון המציע בייצור ואספקה של משקפי סחורות באנרגיה נמוכה בשני מבטים (להלן: "המערכות") בין השנים 2017 - 2022	60%	<p>ככל שהמציע ייצר וסיפק בין השנים 2017-2022 בין 10 ל-12 מערכות ינוקד בציון של עד 12 נקודות.</p> <p>ככל שהמציע ייצר וסיפק בתקופה האמורה בין 13 ל-15 מערכות ינוקד בציון של עד 15 נקודות.</p> <p>ככל שהמציע ייצר וסיפק מעל 16 מערכות בתקופה האמורה ינוקד בציון מקסימלי של 18 נקודות.</p>

עמוד 18 מתוך 113

חתימת המציע:

<p>הניקוד יינתן לפי כמות מערכות משקפי סחורות באנרגיה נמוכה בשני מבטים שהמציע ייצר בין השנים 2017-2022.</p>					
<p>המציע ינוקד בגין כל סוג של מערכת 1 נקודות וציון מקסימלי שלא יותר מ-3 נקודות</p>	40%	<p>מגוון המערכות אותן ייצר המציע ב-5 השנים שקדמו למועד האחרון להגשת הצעות למכרז באמצעות אנרגית X RAY כדוגמאות משקפי מכולות ניידים/נייחים, משקפי רכבים.</p>			
<p>סה"כ פרק 1 – ניסיונו של המציע: 30 נקודות</p>					
<p>הניקוד יינתן בהתאם להתרשמות ובאופן יחסי תוך בחינת הפרמטרים להלן: חדירות(10%), רזולוציה(10%) וקצב בידוק(10%) ככל שהתוצאות יהיו מעבר לדרישות לתנאי הסף.</p>	30%	ביצועים	50	רדיוגרפיה של מערכת השיקוף המוצעת	2.
<p>הניקוד יינתן בהתאם להתרשמות המזמין תוך בחינת כלל הפרמטרים המפורטים להלן: - מבנה מערכת השיקוף המוצעת(10%) ממשק משתמש והנדסת אנוש. - מיקום הגלאים על גבי המסועים ומנגנוני ההגנה (10%) מעטפת לגלאים, מיקום חשוף או נסתר. -איכות הולכת החשמל והתקשורת</p>	50%	הנדסה			

עמוד 19 מתוך 113

חתימת המציע:

למערכת (10%) חשוף או נסתר ויכולת הפעלה מרחוק. - יכולת זיהוי אוטומטית (20%),					
הניקוד יינתן באופן יחסי בהתאם לפירוט אשר יינתן על ידי המציע במענה למכרז ביחס לאיכות המערך להפחתת סיכונים והגברת הבטיחות במערכת המוצעת.	20%	בטיחות קרינה			
סה"כ פרק 2 – רדיוגרפיה של מערכת השיקוף המוצעת: 50 נקודות					
הניקוד יינתן בהתאם למענה אשר יקבל המזמין מלקוחות קודמים של המציע או קבלן המשנה מטעמו. המזמין יבחן את רמת מקצועיותו של המציע או קבלן המשנה, עמידתו בלוחות זמנים, זמינות ויכולת מענה לבעיות. במסגרת זו, יפנה המזמין לאנשי קשר, בהתאם לשיקול דעתו הבלעדי, מבין אנשי הקשר אשר יפורטו בהצעה, עבורם סיפק המציע או קבלן המשנה מטעמו שירותי תיקון ותחזוקה של מערכות שיקוף החל משנת 2018 ועד האחרון להגשת הצעות במכרז. המזמין יהיה רשאי להתחשב גם בשביעות רצונו ככל שהמציע או קבלן המשנה עבדו עמו בפרויקט כאמור.	100%	שביעות רצון לקוחות קודמים מניסיונו של המציע או קבלן המשנה מטעמו במתן שירותי תיקון ותחזוקה של מערכות שיקוף	20		3.
סה"כ פרק 3 - ניסיון המציע או קבלן המשנה מטעמו במתן שירותי תיקון ותחזוקה של מערכות שיקוף: 20%					

6.7. השלב השלישי של בדיקת ההצעות – קביעת ציון עלות

- 6.7.1. רק הצעות אשר זכו לציון האיכות המינימאלי כמפורט לעיל, יעברו לשלב השלישי.
- 6.7.2. בשלב זה, תיפתח הצעת המחיר של המציע אשר הוגשה במעטפה סגורה כנדרש במסמכי המכרז. מציע אשר הצעת המחיר שלו הוגשה שלא במעטפה נפרדת וסגורה כאמור ונכללה, כולה או מקצתה בהצעתו הכללית של המציע למכרז, תיפסל על הסף.
- 6.7.3. ציון העלות של ההצעה תיקבע בהתאם למפורט להלן:

<u>אמת המידה</u>	<u>הניקוד</u>
עלות רכישת מערכת לרכישת משקף סחורות לבדיקת מטענים מסוג X-RAY עם שני מבטים (Dual View), באנרגיה נמוכה לרבות שנת האחריות. מציע, אשר הגיש את הצעת המחיר הזולה ביותר עבור רכיב זה כמפורט בנוסח טופס הצעת המחיר, יקבל את הציון הגבוה ביותר. שאר ההצעות ינוקדו באופן יחסי.	40%
עלות ביצוע מכלול התחייבויותיו של המציע בשנה אחת בתקופת התחזוקה, לרבות שירותי התיקון והתחזוקה של המערכת. מציע, אשר הגיש את הצעת המחיר הזולה ביותר עבור רכיב זה כמפורט בנוסח טופס הצעת המחיר, יקבל את הציון הגבוה ביותר. שאר ההצעות ינוקדו באופן יחסי. יוער, כי למציע נתונה אופציה להארכת תקופת התחזוקה עד ל-10 שנים מתום שנת האחריות	40%
אופציה לרכישת משקף סחורות לבדיקת מטענים מסוג X-RAY עם שני מבטים (Dual View), באנרגיה נמוכה נוספת בתקופת הרכישה כהגדרתה בהסכם ההתקשרות. מציע, אשר הגיש את הצעת המחיר הזולה ביותר עבור רכיב זה כמפורט בנוסח טופס הצעת המחיר, יקבל את הציון הגבוה ביותר. שאר ההצעות ינוקדו באופן יחסי.	20%

6.8. השלב הרביעי של בדיקת ההצעות – קביעת ציון משוקלל סופי ובחירת זוכה

- 6.8.1. בשלב זה, ישוקלל ניקוד האיכות שניתן להצעת המציע בשלב האיכות (השלב השני כמפורט לעיל) וניקוד העלות שניתן להצעת המציע (השלב השלישי כמפורט לעיל) לציון משוקלל סופי, באופן הבא:

50% ציון איכות (הציון שיתקבל בשלב השני).

עמוד 21 מתוך 113

חתימת המציע:

50% ציון עלות (הציון שיתקבל בשלב השלישי).

6.8.2. ההצעה שקיבלה את הציון המשוקלל הסופי הגבוה ביותר כמפורט לעיל, תוכרז על ידי המזמין כהצעה הזוכה. המציע שהצעה שלו תקבל את הציון הבא יוגדר ככשיר שני. למען הסר ספק יובהר כי היה והמערכת המוצעת ע"י הזוכה במכרז לא תעמוד בדרישות הטכניות, כמפורט להלן, יהיה רשאי המזמין לפנות לכשיר שני ולהבא אחריו לפי העניין ללא צורך בהליך נוסף כל שהוא למעט בחינת עמידת המערכת המוצעת ע"י הכשיר השני או הבא אחריו לפי העניין כאמור לעיל.

6.8.3. וועדת המכרזים של המזמין תודיע למציעים את החלטותיה. המזמין שומר על זכותו שלא לקבל את ההצעה שתזכה לציון הגבוה ביותר בכפוף להוראות הקבועות לעניין זה בתקנות חובת המכרזים, התשנ"ג - 1993.

7. בחירת כשיר שני

א. המזמין, על פי שיקול דעתו הבלעדי, יהיה רשאי לבחור בכשיר שני, בכפוף לבחינת עמידת הצעתו בכל השלבים כמפורט לעיל.

ב. הצעתו של מציע שהצעתו נבחרה ככשיר שני תעמוד בתוקפה ותחייב אותו לתקופה של 180 יום נוספים ממועד קבלת הודעה בדבר בחירתו כאמור.

ג. במקרה שההתקשרות עם הזוכה הראשון לא תצא לפועל ו/או תבוטל לאחר שתיכנס לתוקף, וזאת מכל סיבה שהיא וכל עוד הצעת הכשיר השני בתוקף כאמור, רשאי המזמין, על פי שיקול דעתו הבלעדי, להכריז על הצעת הכשיר השני כהצעה הזוכה במכרז ולהתקשר עם מציע זה בהתאם לתנאי המכרז.

ד. בנוסף, וכל עוד לא חלפו 6 חודשים ממועד הכרזת המזמין על הזוכה במכרז, במקרה והצעת הכשיר השני לא תהיה בתוקף אך הוא הביע את הסכמתו לכך, יהיה המזמין רשאי להתקשר עם הכשיר השני, בהתאם לכל תנאי המכרז והסכם ההתקשרות על כל נספחיהם.

8. זכות עיון בהצעה הזוכה

8.1. מובהר בזאת כי המזמין יהיה רשאי לגלות את תוכן ההצעה ליועצים ונותני שירותים עמם התקשר לצורך ליווי המזמין בהתקשרות נשוא מכרז זה. מובהר בזאת כי על יועצים ונותני שירותים אלה חלה חובת סודיות.

8.2. בתוך 30 ימים ממועד מסירת ההודעה למציעים בדבר החלטת וועדת המכרזים על הזוכה במכרז, יהיה כל מציע רשאי לעיין בפרוטוקול וועדת המכרזים, בהתכתבויותיה עם המציעים, בחוות דעת מקצועיות שהוכנו לבקשתה, בעמדת היועץ המשפטי בוועדה ובהצעתו של הזוכה במכרז, על נספחיה.

8.3. ככל שלדעת המציע קיימים חלקים בהצעתו אשר העיון בהם עלול לחשוף סוד מסחרי או סוד מקצועי, יציין זאת המציע באופן ברור על גבי הצעתו וכן יצרף להצעתו נספח המפרט את החלקים כאמור ואת הנימוקים לאיסור העיון בהם.

מציע כאמור, ייחשב כמי שהסכים שסעיפים מקבילים בהצעות של מציעים אחרים הינם סודיים.

בכל מקרה בו לא סימן המציע חלקים בהצעתו כסוד מסחרי או מקצועי יראו בדבר משום הסכמתו לכך כי אין כל מניעה לגילוי הצעתו במלואה.

עמוד 22 מתוך 113

חתימת המציע:

- 8.4. וועדת המכרזים אצל המזמין תדון בבקשתו של המציע כמפורט לעיל ותחליט, על פי שיקול דעתה הבלעדי, האם לסווג את החלקים האמורים בהצעתו של המציע כסוד מסחרי או מקצועי והאם לחשוף את הצעת הזוכה ו/או חלקים ממנה.
- 8.5. זכות העיון כאמור לא תחול על חלקים של וועדת המכרזים או של הצעת הזוכה, אשר העיון בהם לדעת וועדת המכרזים עלול לחשוף סוד מסחרי או סוד מקצועי או לפגוע בביטחון המדינה, ביחסי החוץ שלה, בכלכלתה או בביטחון הציבור.
- 8.6. כמו כן, זכות העיון לא תחול על חוות דעת משפטית שנערכה במסגרת ייעוץ משפטי לוועדה, לרבות בחינת חלופות אפשריות שוות לפעולה או להחלטה של וועדת המכרזים והערכת סיכויים וסיכונים הנובעים מקבלת החלטות כאמור בהליכים משפטיים עתידיים.

9. התחייבויות ואישורים שיידרשו מהמציע הזוכה לאחר קבלת הודעת הזכייה

- 9.1. תוך עד 10 ימי עבודה מהמועד בו נשלחה למציע הזוכה הודעה על בחירת הצעתו במכרז, ימציא המציע הזוכה למזמין את הסכם ההתקשרות אשר נוסחו מצורף למסמכי המכרז, על כל נספחיו, כשהוא חתום על ידי המציע הזוכה. הסכם ההתקשרות יחתם על ידי המציע הזוכה על גבי כל עמוד בעמודיו בראשי תיבות ובחתימה מלאה במקום המיועד לכך.
- 9.2. בנוסף לכך, ומבלי לגרוע מכלליות האמור לעיל, בתוך פרק הזמן הנקוב לעיל, ימציא המציע הזוכה לידי המזמין את מלוא המסמכים הנדרשים לצורך כניסת ההסכם לתוקף.
- וועדת המכרזים במזמין תהיה רשאית על פי שיקול דעתה להאריך את פרק הזמן הנקוב בסעיף זה.
- 9.3. לא העביר המציע הזוכה למזמין את המסמכים הנדרשים כאמור לעיל בפרק הזמן האמור, כשהם תקינים ועומדים במלוא הדרישות המפורטות במסמכי הסכם ההתקשרות, על נספחיו, יהא המזמין רשאי (אך לא חייב) לבטל את זכייתו של המציע. עשה המזמין שימוש בזכותו זו, אין בכך כדי לגרוע מכל זכות שהיא הנתונה למזמין בהתאם להוראות כל דין ו/או הוראות הסכם ההתקשרות על נספחיו.
- 9.4. מובהר בזאת כי אין בהודעת המזמין למציע, שהצעתו נתקבלה כדי ליתן תוקף להתקשרות ביניהם וכי ההתקשרות תיכנס לתוקף רק בחתימת ההסכם על ידי כל הצדדים ובנוסף מילוי כל ההתחייבויות החלות על המציע הזוכה לרבות צירוף כל האישורים והמסמכים הנדרשים לצורך ההתקשרות.

10. המזמין שומר לעצמו את הזכות:

- 10.1. לא לקבל אף אחת מההצעות שיוגשו בעקבות מכרז זה ו/או לבטל את המכרז או חלקים ממנו בכל עת, מבלי שהדבר יקנה למי מהמציעים כל זכות לפיצוי בשל כך.
- 10.2. לפסול הצעה חסרה, מוטעית או מבוססת על הנחה בלתי נכונה או על הבנה מוטעית של נושא המכרז וכן הצעה שעולה ממנה שבקיום ההתקשרות ייפגעו זכויות עובדים, זולת אם החליטה וועדת המכרזים אצל המזמין אחרת מטעמים מיוחדים שיירשמו.
- 10.3. המזמין יהיה רשאי שלא לבחור את ההצעה אשר קיבלה את ציון הניקוד הגבוה ביותר בהתאם לאמות המידה אשר פורסמו במסמכי המכרז, וזאת בנסיבות מיוחדות ומטעמים מיוחדים שיירשמו ולאחר שניתנה לבעל ההצעה אשר זכתה בציון הגבוה ביותר, הזדמנות להביא את טענותיו בפני המזמין.
- 10.4. לא להתחשב בכל הצעה שהיא בלתי סבירה מבחינת מחירה לעומת מהות ההצעה ותנאיה, או שאינה עונה על אחת מדרישות המכרז המוגדרות כדרישות סף, או בשל חוסר התייחסות לסעיף מסעיפי המכרז שלדעת המבקש מונעת החלטה ו/או הערכה כדבעי.

- 10.5. לא להתחשב כלל בהצעה אשר לא צורפו לה כל המסמכים הנדרשים.
- 10.6. לפנות במהלך הבדיקה וההערכה אל המציע, כדי לקבל הבהרות להצעתו או כדי להסיר אי בהירות המתעוררת בעת בדיקת ההצעה, בכפוף לחוק חובת המכרזים, תשנ"ב – 1992.
- 10.7. לבחור כשיר ראשון וכשיר שני.

פרק 2

הצעת המציע על נספחיה

2.1. שאלון פרטי המציע והצעתו

פרטים כלליים

שם המציע/ה	
------------	--

סוג התאגיד	תאריך רישום	מספר מזהה

כתובת (רשום)	משרד	מספר פקס/כתובת דוא"ל
	טלפון	

שם איש הקשר מטעמו של המציע לצורך המכרז:

יובהר בזאת כי כל פניה אשר תועבר על ידי המזמין לאיש הקשר האמור בהתאם לפרטים שלהלן, תיחשב כאילו הגיעה למציע במועד שיגורה. המציע לא יוכל לבוא בכל טענה ו/או דרישה לפיה פניה אשר הועברה אל איש הקשר כאמור, לא הגיעה לידי המציע.

שם איש הקשר (שם פרטי ושם משפחה)	תפקידו אצל המציע	מספר טלפון נייד
מספר במשרד	מספר פקס	כתובת דוא"ל

פרטי המוסמכים לחתום ולהתחייב בשם המציע:

שם ושם משפחה	מספר ת.ז.	כתובת	תפקיד בתאגיד

ניסיונו הקודם של המציע בייצור ואספקה של משקף סחורות לבדיקת מטענים מסוג X-RAY עם שני מבטים (Dual View) באנרגיה נמוכה

מספר שנות הניסיון של המציע עצמו בייצור ואספקה של משקף סחורות לבדיקת מטענים מסוג X-RAY עם שני מבטים (Dual View) באנרגיה נמוכה (להלן: "המערכות" או "המערכת"): _____.

בטבלה שלהלן על המציע לפרט את הגופים עבורם המציע בעצמו ייצר וסיפק מערכות כאמור. על המציע לפרט גופים עבורם ביצע את השירותים כמפורט לעיל בשנים 2017-2022 בלבד.

לצורך מתן מענה על סעיף זה, המציע יכול להוסיף להצעתו עמודים נוספים עם נוסח טבלה זו ובה יתייחס לנקודות המפורטות בטבלה. לחילופין, יוכל המציע לתת מענה בדרך אחרת (שאינה הטבלה המוצעת), ובלבד שייתן התייחסות לכל הנקודות המפורטות בטבלה. בכל מקרה, אורך המענה על סעיף זה לא יעלה על 3 עמודים.

שם הלקוח עבורו המציע ייצר וסיפק את המערכת	מועד ביצוע ההזמנה של המערכת ומספר ההזמנה	תאריך האספקה של המערכת	תיאור המערכת, תיאור הפריטים שסופקו ללקוח וכמות הפריטים שסופקו	פריטי הקשר אצל הלקוח (שם, תפקיד, כתובת דוא"ל ומספר הנייד)
<u>1.</u>				
<u>2.</u>				
<u>3.</u>				

עמוד 27 מתוך 113
 חתימת המציע: _____

					<u>.4</u>
					<u>.5</u>
					<u>.6</u>
					<u>.7</u>
					<u>.8</u>
					<u>.9</u>
					<u>.10</u>

עמוד 28 מתוך 113

חתימת המציע:

בטבלה שלהלן על המציע לפרט אודות פרטי המערכת אשר ייצר וסיפק המציע במהלך השלוש השנים האחרונות (2019-2022) המופעלת באתר פעיל לפחות במשך שנה.

שם הלקוח עבורו המציע ייצר וסיפק את המערכת	מועד ביצוע ההזמנה של המערכת ומספר ההזמנה	תאריך האספקה של המערכת	תיאור המערכת, תיאור הפריטים שסופקו ללקוח וכמות הפריטים שסופקו	פרטי איש הקשר אצל הלקוח (שם, תפקיד, כתובת דוא"ל ומספר הנייד)

1.

ניסיונו הקודם של המציע או קבלן משנה מטעמו באספקת שירותי תיקון ותחזוקה של משקף סחורות לבדיקת מטענים מסוג X-RAY עם שני מבטים (Dual View) באנרגיה נמוכה

מספר שנות הניסיון של המציע או קבלן המשנה מטעמו באספקת שירותי תיקון ותחזוקה של משקף סחורות לבדיקת מטענים מסוג X-RAY עם שני מבטים (Dual View) באנרגיה נמוכה

(החל משנת 2018 ואילן בלבד): _____.

בנוסף לכך, על המציע לפרט את הגופים עבורם המציע או קבלן משנה מטעמו סיפק שירותי תיקון ותחזוקה של המערכת כאמור בשנים 2018-2022 בלבד.

הפירוט ייעשה בטבלה שלהן.

במידה והמציע יפרט בטבלה זו את ניסיונו של קבלן המשנה מטעמו, שמו של קבלן המשנה הינו:

שם קבלן המשנה	סוג התאגיד	תאריך רשום	מספר מזהה

כתובת משרד(רשום)	טלפון	פקס	דואר אלקטרוני

עמוד 29 מתוך 113

חתימת המציע:

לצורך מתן מענה על סעיף זה, המציע יכול להוסיף להצעתו עמודים נוספים עם נוסח טבלה זו ובה יתייחס לנקודות המפורטות בטבלה. לחילופין, יוכל המציע לתת מענה בדרך אחרת (שאינה הטבלה המוצעת), ובלבד שייתן התייחסות לכל הנקודות המפורטות בטבלה. בכל מקרה, אורך המענה על סעיף זה לא יעלה על 3 עמודים.

שם הלקוח לו שירותי התיקון והתחזוקה של המערכות	פירוט השירותים אשר ניתןו עבור לקוח ופירוט התקופה בה סופקו השירותים	גובה התמורה השנתית עבור אספקת שירותי תיקון ותחזוקה אלה	האם שירותי התיקון והתחזוקה ניתנו למערכות שיקוף סחורות באנרגיה נמוכה	פרטי איש קשר אצל הלקוח (שם, תפקיד, כתובת דוא"ל ומספר נייד)
.1				
.2				
.3				
.4				

עמוד 30 מתוך 113

חתימת המציע:

					5.
--	--	--	--	--	----

עמוד 31 מתוך 113

חתימת המציע: _____

הצהרה והתחייבות

אני החתום מטה _____, ת.ז. _____, משמש _____, אצל המציע _____ (להלן: "המציע"). אני מצהיר כי אני מוסמך לחייב את המציע בחתימתי. אני מאשר שקראתי בעיון רב את מסמכי המכרז, ההסכם והנספחים המצורפים למסמך זה, מציע את שירותי המציע למתן השירותים נשוא מכרז זה וכי המציע מתחייב בזאת למלא אחר התנאים והדרישות לשביעות רצונו המלאה של המזמין.

הריני לאשר כי חתימתי על גבי מסמך זה מהווה אישור והתחייבות מטעם המציע כי הבין את מהות השירותים נשוא המכרז, הסכים לכל תנאי המכרז והסכים להתקשרות על כל נספחיהם וכי בטרם הגיש את הצעתו קיבל את המידע הרלבנטי בעניין ובדק את כל הנתונים, הפרטים והעובדות הנוגעות בדבר. המציע מתחייב שלא להעלות על טענה כי לא ידע ו/או לא הבין פרט ו/או תנאי כלשהו של המכרז על כל פרטיו או חלקיו.

הריני לאשר כי כל הפרטים המופיעים בהצעת המציע הינם אמת. אם תתקבל הצעת המציע, מתחייב המציע לחתום על ההסכם על כל צרופותיו תוך 10 ימי עבודה מיום קבלת ההודעה על הזכייה ולהמציא את כל המסמכים שנדרשו במסמכי המכרז.

ידוע לי כי אם יתברר שפרט מהפרטים המופיעים בהצעת המציע יתגלה כלא נכון ו/או המציע יסרב לחתום על ההסכם במידה והצעה זו תוכרז כזוכה על ידי המזמין, יהיה המזמין רשאי לנקוט בכל סעד אחר העומד לזכותו על פי דין ועל פי הוראות המכרז.

הצעה זו, על כל פרטיה, מרכיביה וחלקיה הינה בלתי חוזרת ובלתי ניתנת לביטול, לשינוי או לתיקון (למעט כאמור במפורש במסמכי המכרז) והיא תעמוד בתוקפה ותחייב את המציע החל מהמועד האחרון להגשת הצעות במכרז ולמשך 6 חודשים מאותו מועד, ובכפוף לשאר ההוראות האמורות במסמכי המכרז ביחס לתוקף ההצעה. ידוע לי כי המזמין רשאי להודיע על הארכת תוקפה של ההצעה.

תאריך	שם משפחה ופרטי	חתימה
-------	----------------	-------

אישור עו"ד (במקרה של תאגיד)

אני הח"מ, עו"ד _____, מרח' _____, מאשר בזה כי המציע המפורט לעיל קיים, פרטיו כמצוין לעיל נכונים וכי החותם בשמו מוסמך לחייב את המציע בחתימתו על פי מסמכי היסוד של המציע.

תאריך	שם פרטי ומשפחה	חתימה וחותמת (לרבות מס' רישיון)
-------	----------------	---------------------------------

2.2. נספח א' להצעה - אישור עורך דין על פרטים אודות המציע

לכבוד
רשות המיסים בישראל
א.ג.נ.,

הנדון: **מכרז מס' 12/2022**

אני _____ מאשר את הפרטים הבאים לגבי הגוף המציע למכרז זה.

עו"ד (שם מלא)

1. שם הגוף המציע כפי שהוא רשום במרשם רשמי: _____.

2. סוג התארגנות: _____.

3. תאריך הרישום: _____.

4. מספר מזהה: _____.

5. שמות המוסמכים לחתום ולהתחייב בשם המציע ומספרי ת.ז. שלהם ודרישות

נוספות כמו תוספת חותמת, אם יהיו:

6. מצ"ב אישור תקף על ניהול פנקסי חשבונות, מע"מ ורשימות על פי חוק עסקאות גופים ציבוריים, תשליו – 1976 וכן אישור על ניכוי מס במקור כפי שניתן ע"י רשות המיסים בישראל.

בכבוד רב,

_____ שם מלא _____ מספר רישיון עו"ד _____ חתימה וחותמת

_____ כתובת _____ טלפון

2.3. נספח ב' להצעה - תצהיר בדבר היעדר הרשעות בגין העסקת עובדים זרים ושכר מינימום

אני הח"מ _____ ת.ז. _____ לאחר שהוזהרתי כי עלי לומר את האמת וכי אהיה צפוי/ה לעונשים הקבועים בחוק אם לא אעשה כן, מצהיר/ה בזה כדלקמן:

הנני נותן/ת תצהיר זה בשם _____ שהוא המציע (להלן: "המציע"), המבקש להתקשר עם עורך התקשרות מספר 12/2022 לרכישת משקף סחורות לבדיקת מטענים מסוג X-RAY עם שני מבטים (Dual View) באנרגיה נמוכה ולקבלת שירות תיקון ותחזוקה לתקופה של עד 10 שנים מתום שנת האחריות עבור רשות המסים בישראל.

אני מצהיר/ה כי הנני מוסמך/ת לתת תצהיר זה בשם המציע.

בתצהירי זה, משמעותו של המונח "בעל זיקה" כהגדרתו [בחוק עסקאות גופים ציבוריים התשל"ו-1976](#) (להלן: "חוק עסקאות גופים ציבוריים"). אני מאשר/ת כי הוסברה לי משמעותו של מונח זה וכי אני מבין/ה אותו.

משמעותו של המונח "עבירה" – עבירה לפי [חוק עובדים זרים \(איסור העסקה שלא כדון והבטחת תנאים הוגנים\)](#), התשנ"א-1991 או לפי [חוק שכר מינימום התשמ"ז-1987](#), ולעניין עסקאות לקבלת שירות כהגדרתו בסעיף 2 [לחוק להגברת האכיפה של דיני העבודה, התשע"ב-2011](#), גם עבירה על הוראות החיקוקים המנויות בתוספת השלישית לאותו חוק. המציע הינו תאגיד הרשום בישראל.

(סמן X במשבצת המתאימה)

המציע ובעל זיקה אליו לא הורשעו ביותר משתי עבירות עד למועד האחרון להגשת ההצעות (להלן: "מועד ההגשה") מטעם המציע, בהתקשרות מספר 12/2022 לרכישת משקף סחורות לבדיקת מטענים מסוג X-RAY עם שני מבטים (Dual View) באנרגיה נמוכה ולקבלת שירות תיקון ותחזוקה לתקופה של עד 10 שנים מתום שנת האחריות עבור רשות המסים בישראל.

המציע או בעל זיקה אליו הורשעו בפסק דין ביותר משתי עבירות וחלפה שנה אחת לפחות ממועד ההרשעה האחרונה ועד למועד ההגשה.

המציע או בעל זיקה אליו הורשעו בפסק דין ביותר משתי עבירות ולא חלפה שנה אחת לפחות ממועד ההרשעה האחרונה ועד למועד ההגשה.

זה שמי, להלן חתימתי ותוכן תצהירי דלעיל אמת.

חתימה וחותמת

שם מלא

תאריך

אישור עורך הדין

אני הח"מ _____, עו"ד, מאשר/ת כי ביום _____ הופיע/ה בפני
במשרדי, אשר ברחוב _____ בישוב/עיר _____, מר/גב' _____
שזיהה/תה עצמו/ה על ידי ת.ז. _____, או המוכר/ת לי באופן אישי, ואחרי שהזהרתיו/ה
כי עליו/ה להצהיר אמת וכי יהיה/תהיה צפויה לעונשים הקבועים בחוק אם לא יעשה/תעשה כן,
חתם/ה בפני על התצהיר דלעיל.

חתימה וחותמת

מספר רישיון

תאריך

2.4. נספח ג' להצעה - תצהיר בדבר התחייבות מציעים במכרז (הצהרה כללית)

הנני נותן תצהיר זה בשם _____ שהוא המציע (להלן: "המציע") המבקש להתקשר עם עורך התקשרות במכרז מס' 12/2022 לרכישת משקף סחורות לבדיקת מטענים מסוג X-RAY עם שני מבטים (Dual View) באנרגיה נמוכה ולקבלת שירות תיקון ותחזוקה עבור רשות המסים בישראל. אני מצהיר/ה כי הנני מוסמך/ת לתת תצהיר זה בשם המציע.

1.1. כשירות להתמודדות במכרז

- 1.1.1. המציע קרא בעיון רב את מסמכי המכרז על כל פרקיו, נספחיו, תנאיו וחלקיו, לרבות כל ההבהרות שפורסמו על ידי המזמין, הוא הבין את כל האמור בהם ומסכים להם.
- 1.1.2. המציע קרא בעיון רב את תנאי ההתקשרות עם הספק הזוכה, ובכלל זה את הסכם ההתקשרות על נספחיו, הוא הבין את האמור בהם ומסכים להם.
- 1.1.3. המציע ועובדי הצוות המוצע אינם מצויים בהליכי פשיטת רגל או כינוס נכסים או פירוק ולא מתנהלות נגדם תביעות מהותיות, שעלולות לפגוע בתפקודם, ככל שהמציע יזכה במכרז.
- 1.1.4. אין מניעה לפי כל דין להשתתפות המציע במכרז.
- 1.1.5. אין בהגשת הצעה במכרז או בביצוע ההתקשרות נשוא המכרז על ידי המציע, כדי ליצור ניגוד עניינים, בין במישרין ובין בעקיפין, בין המציע לבין המזמין.

1.2. אי תיאום הצעות במכרז

- 1.2.1. הפרטים המופיעים בהצעה זו הוחלטו על ידי המציע באופן עצמאי, ללא התייעצות, הסדר או קשר עם מציע אחר.
- 1.2.2. פרטי ההצעה לא הוצגו או יוצגו בפני כל אדם או תאגיד, אשר מציע הצעות במכרז זה.
- 1.2.3. המציע לא היה מעורב בניסיון להניא מתחרה אחר מלהגיש הצעות במכרז זה ולא היה מעורב בדרך כלשהי בהצעה שהוגשה על ידי מציע אחר.
- 1.2.4. המציע לא היה ולא מתכוון להיות מעורב בניסיון לגרום למתחרה אחר להגיש הצעה גבוהה או נמוכה יותר מהצעתו זו.
- 1.2.5. המציע לא היה מעורב בניסיון לגרום למתחרה להגיש הצעה בלתי תחרותית, מכל סוג שהוא.
- 1.2.6. הצעה זו מוגשת בתום לב.

עצמאות המציע .1.3

1.3.1 המציע אינו מחזיק או מוחזק על ידי מציע אחר במכרז (החזקה לעניין זה – החזקה במישרין או בעקיפין ב- 25% או יותר מאמצעי שליטה, כהגדרתו בחוק ניירות ערך, התשכ"ח-1968).

1.3.2 גורם אחד אינו מחזיק ב- 25% יותר מאמצעי שליטה בו ובמציע נוסף במכרז.

1.3.3 המציע אינו קבלן משנה של מציע אחר במכרז, בקשר עם ביצוע השירותים במכרז ה.

זה שמי, להלן חתימתי ותוכן תצהירי דלעיל אמת.

המצהיר

2.5. נספח ד' להצעה - תצהיר בדבר שימוש בתוכנות מקוריות

אני הח"מ _____ ת.ז. _____ לאחר שהוזהרתי כי עלי לומר את האמת וכי אהיה צפוי לעונשים הקבועים בחוק אם לא אעשה כן, מצהיר/ה בזה כדלקמן:

1. הנני נותן תצהיר זה בשם _____ שהוא הגוף המבקש להתקשר עם המזמין במסגרת מכרז זה (להלן: "המציע"). אני מכהן כ_____ והנני מוסמך/ת לתת תצהיר זה בשם המציע.

2. הריני להצהיר כי המציע מתחייב לעשות שימוש אך ורק בתוכנות מקוריות לצורך מכרז מס' 12/2022 ולצורך ביצוע השירותים נשוא המכרז ככל שהצעת המציע תוכרז כזוכה על ידי רשות המסים בישראל.

3. זה שמי, להלן חתימתי ותוכן תצהירי דלעיל אמת.

המצהיר

אישור

אני הח"מ, _____, עו"ד, מאשר/ת כי ביום _____ הופיע/ה בפני במשרדי ברחוב _____ בישוב/עיר _____ מר/גב' _____ שזיהה/תה עצמו/ה על ידי ת.ז. _____ /המוכר/ת לי באופן אישי, ואחרי שהזהרתיו/ה כי עליו/ה להצהיר אמת וכי ת/יהיה צפוי/ה לעונשים הקבועים בחוק אם לא ת/יעשה כן, חתם/ה בפני על התצהיר דלעיל.

חתימה וחותמת עו"ד

מספר רישיון עורך דין

תאריך

2.6. נספח ה' להצעה - נוסח ערבות מציע

שם הבנק / חברת הביטוח
מספר הטלפון
מספר הפקס

הנדון: כתב ערבות (ללא הצמדה)

לכבוד
ממשלת ישראל
באמצעות משרד האוצר - רשות המיסים בישראל
ערבות מס' _____

הנדון: ערבות מס' _____

אנו ערבים בזאת כלפיכם לסילוק כל סכום עד לסך של 32,000 ₪ (במילים: שלושים ושתיים אלף שקלים חדשים), אשר תדרשו מאת _____ (להלן: "החייב") בקשר עם מכרז פומבי מספר 12/2022 לרכישת משקף סחורות לבדיקת מטענים מסוג X-RAY עם שני מבטים (Dual View) באנרגיה נמוכה ולקבלת שירות תיקון ותחזוקה לתקופה של עד 10 שנים מתום שנת האחריות.

אנו נשלם לכם את הסכום הנ"ל תוך 15 יום מתאריך דרישתכם הראשונה שנשלחה אלינו במכתב בדואר רשום או במסירה ידנית, מבלי שתהיו חייבים לנמק את דרישתכם ומבלי לטעון כלפיכם טענת הגנה כלשהי, שיכולה לעמוד לחייב בקשר לחיוב כלפיכם, או לדרוש תחילה את סילוק הסכום האמור מאת החייב.

ערבות זו תהיה בתוקף עד תאריך _____.

דרישה על פי ערבות זו יש להפנות לסניף הבנק/חברת הביטוח שכתובתו:

שם הבנק/חברת הביטוח

מספר הבנק ומספר הסניף

כתובת סניף הבנק/חברת הביטוח

הערבות אינה ניתנה להעברה או להסבה.

תאריך

שם מלא

חתימה וחותמת

עמוד 39 מתוך 113

חתימת המציע:

מכרז 12/2022 לרכישת משקף סחורות

2.7. נספח ו' להצעה - תצהיר היעדר ניגוד עניינים

לכבוד
רשות המסים בישראל

הנדון: מכרז פומבי מספר 12/2022 (להלן: "מכרז")

- אני הח"מ _____ ת.ז. _____ לאחר שהוזהרתי כי עלי לומר את האמת וכי אהיה צפוי לעונשים הקבועים בחוק אם לא אעשה כן, מצהיר כדלהלן:
- הנני נותן תצהיר זה בשם _____ שהוא הגוף המבקש להתקשר עם המזמין במסגרת מכרז זה (להלן: "המציע"). אני מכהן כ_____ והנני מוסמך/ת לתת תצהיר זה בשם המציע.
 - למיטב ידיעתי אין בהגשת ההצעה על פי המכרז משום ניגוד אינטרסים עסקי או אישי שלי, של המציע, של עובדי המציע המעורבים בהצעה ובביצועה ו/או של מי מטעם המציע.
 - זהו שמי, זו חתימתי ונוסח תצהירי אמת.

חתימת המצהיר

תאריך

אישור עורך דין

אני הח"מ _____, עו"ד מאשר/ת כי ביום _____ הופיע/ה בפניי במשרדי אשר ברחוב _____ בישוב/עיר _____ ה"ה _____, ת.ז. _____, וחתם/ה על מסמך זה בפניי, לאחר שהוזהרתי אותו/ה כי עליו/ה לומר את האמת וכי י/תהיה צפוי/ה לכל העונשים הקבועים בחוק אם לא י/תעשה כן. כמו כן הנני מאשר/ת כי ה"ה הנ"ל מוסמך/כת לחתום בשם _____ ולחייב אותו.

חתימה וחותמת

מספר רישיון

תאריך

2.8. נספח ז' להצעה - תצהיר בדבר העסקת אנשים עם מוגבלות

פניות אל מנכ"ל משרד העבודה, הרווחה והשירותים החברתיים, כנדרש לפי תצהיר זה, תעשנה דרך המטה לשילוב אנשים עם מוגבלות בעבודה, בדואר אלקטרוני: mateh.Shiluv@labor.gov.il. לשאלות ניתן לפנות למרכז התמיכה למעסיקים, בדואר אלקטרוני: info@mtlm.org.il / טלפון: 1700507676

אני הח"מ _____ ת.ז. _____, לאחר שהוזהרתי כי עלי לומר את האמת וכי אהיה צפויה לעונשים הקבועים בחוק אם לא אעשה כן, מצהיר/ה בזה כדלקמן:

הנני נותן/ת תצהיר זה בשם _____, שהוא המציע (להלן: "המציע"), המבקש להתקשר עם עורך התקשרות מספר 12/2022 לרכישת משקף סחורות לבדיקת מטענים מסוג X-RAY עם שני מבטים (Dual View) באנרגיה נמוכה ולקבלת שירות תיקון ותחזוקה לתקופה של עד 10 שנים מתום שנת האחריות עבור רשות המסים בישראל. אני מצהיר/ה כי הנני מוסמך/ת לתת תצהיר זה בשם המציע.

סמן X במשבצת המתאימה:

הוראות סעיף 9 לחוק שוויון זכויות לאנשים עם מוגבלות, התשנ"ח-1998 לא חלות על המציע.

הוראות סעיף 9 לחוק שוויון זכויות לאנשים עם מוגבלות, התשנ"ח-1998 חלות על המציע והוא מקיים אותן.

במקרה שהוראות סעיף 9 לחוק שוויון זכויות לאנשים עם מוגבלות, התשנ"ח-1998 (להלן: "חוק שוויון זכויות") חלות על המציע, נדרש לסמן x במשבצת המתאימה:

המציע מעסיק פחות מ-100 עובדים.

המציע מעסיק 100 עובדים או יותר.

במקרה שהמציע מעסיק 100 עובדים או יותר, נדרש לסמן X במשבצת המתאימה:

המציע מתחייב כי ככל שיזכה במכרז, יפנה למנכ"ל משרד העבודה, הרווחה והשירותים החברתיים, לשם בחינת יישום חובותיו לפי סעיף 9 לחוק שוויון זכויות, ובמקרה הצורך, לשם קבלת הנחיות בקשר ליישומן.

המציע התחייב בעבר לפנות למנכ"ל משרד העבודה, הרווחה והשירותים החברתיים לשם בחינת יישום חובותיו לפי סעיף 9 לחוק שוויון זכויות, הוא פנה כאמור ואם קיבל הנחיות ליישום חובותיו, פעל ליישומן (במקרה שהמציע התחייב בעבר לבצע פנייה זו ונעשתה עמו התקשרות, שלגביה נתן התחייבות זו).

המציע מתחייב להעביר העתק מהתצהיר שמסר לפי פסקה זו למנכ"ל משרד העבודה, הרווחה והשירותים החברתיים, בתוך 30 ימים ממועד ההתקשרות.

חתימה

תאריך

שם מלא

עמוד 41 מתוך 113

חתימת המציע:

2.9. נספח ח' - אישור בדבר תשלום שכר מינימום וזכויות סוציאליות

אני הח"מ _____ ת.ז. _____ לאחר שהוזהרתי כי עלי לומר את האמת וכי אהיה צפוי לעונשים הקבועים בחוק אם לא אעשה כן, מצהיר/ה בזה כדלקמן:

1. הנני נותן תצהיר זה בשם _____ שהוא הגוף המבקש להתקשר עם המזמין במסגרת מכרז זה (להלן: "המציע"). אני מכהן כ_____ והנני מוסמך/ת לתת תצהיר זה בשם המציע.
2. הריני להצהיר כי השכר המשולם לעובדי המציע אינו נמוך משכר המינימום המעודכן במועד הגשת הצעת המציע למכרז בהתאם לחוק שכר מינימום, התשמ"ז - 1987 וכי משולמים להם מלוא התשלומים הסוציאליים בהתאם להוראות כל דין ו/או ההסכם הקיבוצי או צו ההרחבה שחל עליהם.
3. כמו כן, המציע מתחייב בזאת כי ימשיך לשלם לעובדיו שכר שלא יפחת משכר המינימום (כפי שיעודכן מעת לעת בהתאם לחוק) ואת מלוא התשלומים הסוציאליים המגיעים להם בהתאם להוראות כל דין ו/או ההסכם הקיבוצי או צו ההרחבה שחל עליהם, וזאת ככל שהצעתו תבחר כהצעה הזוכה במכרז.
4. זה שמי, להלן חתימתי ותוכן תצהירי דלעיל אמת.

המצהיר

אישור עורך הדין

אני הח"מ, _____, עו"ד, מאשר/ת כי ביום _____ הופיע/ה בפני במשרדי ברחוב _____ בישוב/עיר _____ מר/גב' _____ שזיהה/תה עצמו/ה על ידי ת.ז. _____/המוכר/ת לי באופן אישי, ואחרי שהזהרתיו/ה כי עליו/ה להצהיר אמת וכי ת/יהיה צפוי/ה לעונשים הקבועים בחוק אם לא ת/יעשה כן, חתם/ה בפני על התצהיר דלעיל.

חתימת עוה"ד

חותמת ומספר רישיון עורך דין

תאריך

פרק 3 –

ההצעה הכספית של

המציע

3.1. הצעת מחיר – מכרז פומבי מס' 12/2022 לרכישת משקף סחורות לבדיקת מטענים מסוג X-RAY עם שני מבטים (Dual View) באנרגיה נמוכה ולקבלת שירות תיקון ותחזוקה שנתיים לתקופה של עד 10 שנים מתום שנת האחריות.

על הצעת המחיר שלהלן יש לחתום ולאמת כנדרש. את הצעת המחיר יש להגיש במעטפה סגורה ונפרדת אשר תונח בתוך מעטפת ההצעה למכרז.

הצעה שבה הצעת המחיר לא תוגש במעטפה סגורה ונפרדת, תיפסל על הסף!

אני הח"מ _____, נושא ת.ז. מס' _____, אשר מכהן בתפקיד _____ ב _____ (להלן: "המציע") מאשר כי אני מוסמך לחייב בחתימתי את המציע.

1. הריני מאשר כי קראתי בעיון והבנתי את כל פרטי מכרז פומבי מס' 12/2022 לרכישת משקף סחורות לבדיקת מטענים מסוג X-RAY עם שני מבטים (Dual View) באנרגיה נמוכה ולקבלת שירות תיקון ותחזוקה שנתיים לתקופה של עד 10 שנים מתום שנת האחריות (להלן: "המכרז").

2. למציע קיימת היכולת המקצועית, הכספית והארגונית לספק את השירותים האמורים עפ"י תנאי המכרז והסכם ההתקשרות על מלוא נספחיהם, ככל שהצעתו תוכרז כהצעה הזוכה במכרז.

3. הריני מאשר כי התמורה שלהלן כוללת את כלל ההוצאות להן יידרש המציע, ככל שהצעתו תוכרז כהצעה הזוכה במכרז, לרבות עלויות שכר, מסים (למעט מע"מ בשיעורו על פי דין), הוצאות משרדיות, ערך כל החומרים, הציוד, וכל העבודה הדרושה לשם ביצוע העבודות והשירותים בהתאם לתנאי המכרז על נספחיו, לרבות עבודות הלוואי והעזר המשתמעות מהם, ההוצאות הכלליות של המציע (ישירות ועקיפות), כל ביטוח הדרוש להבטחת תנאי בטיחות וגהות ותשלום נזיקין לפי כל חוק שהוא ורווחי המציע, והכל בהתאם לקבוע במכרז זה, לרבות בהסכם ההתקשרות, על מלוא נספחיו.

ידוע למציע כי לא יאושרו תשלומים נוספים מעבר למחיר ההתקשרות כמפורט לעיל ולהלן.

4. הריני לאשר כי הצעת המחיר שלהלן תהיה תקפה ביחס לכל השירותים שיינתנו על ידי המציע במסגרת המכרז כאמור (ככל שהצעתו תוכרז כהצעה הזוכה במכרז), ללא תלות במקום מתן השירותים ובמועד מתן השירותים.

5. המציע מאשר ומתחייב כי הצעתו זו הינה סופית, וכי לא יבקש לשנותה או להוסיף עליה.
6. מובהר בזאת כי עלות השנתית של מתן שירותי השירות והתחזוקה בתקופת התחזוקה תהיה **אחידה** ביחס לכל שנות ההתקשרות בין הצדדים (ככל שהמזמין יממש את זכותו להארכת תקופת ההתקשרות).
- המציע אינו רשאי להגיש הצעת מחיר שונה ביחס לשנות ההתקשרות כאמור ו/או לדרוש תוספת כלשהי לשנים אלה.
7. המציע יצרף להצעת המחיר מחירון לחלקי החילוף המיועדים לתחזוקת המערכת. המחירון יהיה מפורט ככל האפשר ויכיל את רשימת החלפים הנדרשים לתחזוקת המערכת באופן שוטף ועקב תקלה חריגה. המחירון לא ישוקלל עם הצעת המחיר של המציע.
8. **הצעת המחיר של המציע כמפורט להלן תצוין בש"ח (לא כולל מע"מ בשיעורו על פי דין).**
9. המציע מאשר ומתחייב כי הצעתו זו הינה סופית, וכי לא יבקש לשנותה או להוסיף עליה.

הצעת המחיר –

<u>הרכיב</u>	<u>משקל הרכיב מהצעת המחיר</u>	<u>הצעת המחיר של המציע בש"ח (לא כולל מע"מ בשיעורו על פי דין)</u>
עלות רכישת מערכת לרכישת משקף סחורות לבדיקת מטענים מסוג X-RAY עם שני מבטים (Dual View), באנרגיה נמוכה לרבות שנת האחריית. מציע, אשר הגיש את הצעת המחיר הזולה ביותר עבור רכיב זה הצעת המחיר, יקבל את הציון הגבוה ביותר. שאר ההצעות ינוקדו באופן יחסי.	40%	_____ ₪ (ובמילים: _____ ₪)
עלות ביצוע מכלול התחייבויותיו של המציע בשנה אחת בתקופת התחזוקה, לרבות שירותי התיקון והתחזוקה של המערכת. מציע, אשר הגיש את הצעת המחיר הזולה ביותר עבור רכיב זה, יקבל את הציון הגבוה ביותר. שאר ההצעות ינוקדו באופן יחסי. יוער, כי למציע נתונה אופציה להארכת תקופת התחזוקה עד ל-10 שנים מתום שנת האחריית	40%	_____ ₪ (ובמילים: _____ ₪)

עמוד 45 מתוך 113

חתימת המציע: _____

<p>_____ (ב) _____ (א)</p> <p>(ובמילים): _____ (א)</p>	<p>20%</p>	<p>אופציה לרכישת משקף סחורות לבדיקת מטענים מסוג X-RAY עם שני מבטים (Dual View), באנרגיה נמוכה נוספת בתקופת ההתקשרות, לרבות הארכת תקופת ההתקשרות.</p> <p>מציע, אשר הגיש את הצעת המחיר הזולה ביותר עבור רכיב זה, יקבל את הציון הגבוה ביותר. שאר ההצעות ינוקדו באופן יחסי.</p>
--	------------	--

הוראות כלליות בקשר להצעת המחיר

1. על הצעת המחיר להיות מלאה. על המציע לנקוב בכל אחת מהעמודות והשורות שהוקצו לשם כך לעיל את כל המחירים והתעריפים, כנדרש ומפורט לעיל.
2. כל המחירים והתעריפים ינקבו בשקלים חדשים בלבד.
3. המחירים בטבלאות לעיל כוללים את:
 - 3.1. כל המיסים, פרט למע"מ.
 - 3.2. ערך כל החומרים, הציוד, וכל העבודה הדרושה לשם ביצוע העבודות והשירותים בהתאם לתנאי המכרז על נספחיו, לרבות עבודות הלוואי והעזר המשתמעות מהם וכן לרבות שכר יועצים חיצוניים וכל הוצאה אחרת בקשר להקמה ו/או לתפעול השוטף של המרכז.
 - 3.3. ההוצאות הכלליות של המציע (ישירות ועקיפות), כל ביטוח הדרוש להבטחת תנאי בטיחות וגהות ותשלום נזיקין לפי כל חוק שהוא, ורווחי המציע, והכל בהתאם לקבוע במכרז זה, לרבות בהסכם ההתקשרות, על מלוא נספחיו. כמו כן, כוללת הצעת המחיר את כל ההוצאות והעלויות של המציע הקשורות בהעסקת עובדים כנדרש לביצוע השירותים, לרבות שכר, תשלומים סוציאליים, העסקה בשעות נוספות ושעות חריגות, ביטוחים, זמן נסיעה, אש"ל, ציוד ואמצעים הניתנים לעובדי המציע.
4. המחירים יישארו קבועים ולא יתווספו אליהם הפרשי הצמדה כלשהם, אלא בכפוף להוראות הסכם ההתקשרות על נספחיו.
5. התמורה תועבר לחשבון בנק של הספק בישראל.

על החתום:

_____	_____	_____
תפקיד	חתימה	שם
_____	_____	_____
תפקיד	חתימה	שם

_____ תאריך _____ חותמת המציע

אישור

אני הח"מ עו"ד _____ מרח' _____ מצהיר בזה כי
ה"ה _____ מוסמכים לייצג את המציע _____
_____ (להלן: "המציע") וחתימותיהם מחייבות את המציע.

תאריך _____ חתימה: _____ חותמת: _____ מספר רישיון: _____

פרק 4 –

הסכס ההתקשרות

על נספחיו

4.1. הסכם ההתקשרות

שנערך ונחתם בירושלים ביום _____

ממשלת ישראל בשם מדינת ישראל,
משרד האוצר – רשות המסים
בישראל, המיוצגת על ידי המוסמכים
על פי כל דין

בין:

מרח' בנק ישראל 5, ירושלים
מיקוד 9195021
ת.ד. 320 מיקוד 9195021
(להלן: "המזמין")

מצד אחד

לבין:

(להלן: "הספק")

מצד שני

והמזמין יצא במכרז פומבי מס' 12/2022 לקבלת הצעות לרכישת משקף סחורות
לבדיקת מטענים מסוג X-RAY באנרגיה נמוכה עם שני מבטים (Dual View)
באנרגיה נמוכה ולקבלת שירות תיקון ותחזוקה שנתיים לתקופה של עד 10 שנים
מתום שנת האחריות. (להלן: "המכרז");

הואיל:

והספק הגיש הצעה למכרז (להלן: "ההצעה") אשר העתק ממנה מצורף להסכם זה
כנספח מס' 1 להסכם;

והואיל:

והמזמין בחר בהצעת הספק כהצעה הזוכה במכרז, בהסתמך על נכונות הצהרותיו
של הספק ועל הנתונים כפי שפורטו בהצעתו;

והואיל:

והספק מצהיר ומאשר בזאת כי ראה ובדק וכי ניתנה בידו הזדמנות נאותה לבדוק
וכן כי בידיו כל הנתונים העובדתיים והמשפטיים בקשר עם חתימת הסכם זה וקבלת
כל התחייבויותיו על פיו, וכי לא יטען או יתגונן נגד תביעה בטענה כי כל אחד
מהנתונים העובדתיים או המשפטיים מונעים ממנו או מעכבים בידיו את מילוי כל
התחייבויותיו על פי הסכם זה;

והואיל:

עמוד 51 מתוך 113

חתימת המציע:

והואיל: והספק מצהיר כי הוא עומד בכל תנאי הסף אשר הוגדרו במסמכי המכרז וכי הוא בעל מקצוע מיומן ומנוסה, בעל יכולת, ידע, ציוד מתאים ואמצעים כספיים, המתאימים מכל הבחינות לעמוד בכל תנאי הסכם זה, תוך מילוי הוראות המזמין, שמירת המועדים הנקובים בהסכם זה ושמירה על רמת ביצוע נאותה כמפורט בהסכם;

והואיל: והספק מתחייב לספק למזמין את השירותים המפורטים בהסכם זה בתמורה אשר פורטה בהצעתו כמפורט בנספח מס' 1 להסכם;

לפיכך הוצהר הוסכם והותנה בין הצדדים כדלקמן:

- 1. כללי**
 - 1.1. המבוא להסכם זה מהווה חלק בלתי נפרד ממנו.
 - 1.2. הנספחים המצורפים להסכם זה ונספחי המשנה להם, מהווים חלק בלתי נפרד מהסכם זה:
 - נספח מס' 1 - הצעת הספק למכרז, על מלוא נספחיה, לרבות מסמך השאלות והתשובות
 - נספח מס' 2 – מפרט השירותים
 - נספח מס' 3 - שמירה על סודיות
 - נספח מס' 4 – התחייבות בדבר העדר ניגוד עניינים
 - נספח מס' 5 - כתב ערבות
 - נספח מס' 5(1) - תדפיס ערבות דיגיטאלית
- 2. פרשנות**
 - 2.1. בכפוף לאמור בסעיף 2.2 להלן, סעיף 25(ד) לחוק החוזים (חלק כללי), בתשל"ג - 1973, יחול על הסכם זה בשינויים המחויבים, אם אין הוראה אחרת לעניין הנדון ואם אין בעניין הנדון או בהקשרו דבר שאינו מתיישב עם תחולה כאמור.
 - 2.2. בהסכם זה יהיו למונחים המפורטים להלן הפירוש המופיע לצדן אלא אם נאמר אחרת:

ממשלת ישראל בשם מדינת ישראל, משרד האוצר - רשות המסים בישראל.	"המזמין" או "הרשות"
המכרז נשוא הסכם התקשרות זה על כל פרקיו, חלקיו ונספחיו, לרבות כל הבהרה או עדכון להוראות המכרז אשר פורסמו ו/או יפורסמו על ידי המזמין לאחר מועד פרסום המכרז וקבלו תוקף של חלק ממסמכי המכרז.	"המכרז"
מציע אשר הגיש הצעה למכרז, הצעתו נבחרה על ידי המזמין כהצעה זוכה במכרז והמזמין חתם עמו על הסכם ההתקשרות, המצורף למסמכי המכרז, לרבות נציגיו, עובדיו, שלוחיו, יורשיו ומורשיו המוסמכים.	"הספק"

עמוד 52 מתוך 113

חתימת המציע:

משקף סחורות לבדיקת מטענים מסוג X-RAY עם שני מבטים (Dual View) באנרגיה נמוכה שנרכש ע"י הרשות במסגרת מכרז מס' 12/2022 ובהתאם להסכם רכישה מיום _____ שנחתם בין החברה לבין הרשות	"המכשיר"/"המערכת"
הסכם זה על נספחיו	"ההסכם" או "ההסכם ההתקשרות" או "החוזה"
תקנות כספים ומשק המתפרסמות מטעם החשב הכללי של משרד האוצר.	"הוראות התכ"מ"
הפעולות ו/או כל חלק מהן אשר מתחייב הספק לבצע על פי הסכם זה.	"השירותים"

3. תקופת ההסכם:

- 3.1 תקופת ההתקשרות בין הצדדים מכוח הסכם זה תחל במועד חתימת הסכם זה על ידי מורשי החתימה מטעמו של המזמין.
- תקופת ההתקשרות כאמור תימשך עד לתום תקופת שנת האחריות של המערכת, למען הסר ספק, תקופת ההתקשרות תכלול את בדיקות הקבלה של המערכת, ההדרכה לגביה וההרצה (פיילוט) (להלן: "**תקופת הרכישה**").
- 3.2 בתום תקופת ההתקשרות כאמור, תהיה למזמין הזכות הבלעדית, בהתאם לשיקול דעתו, להודיע לספק על הארכת תקופת ההתקשרות בשנה אחת נוספת, או חלק ממנה, בכל פעם (להלן: "**תקופת ההסכם המוארכת**"), ובלבד שתקופת ההסכם המוארכת לא תעלה על 10 שנים מתום שנת האחריות. הארכת תקופת ההתקשרות כאמור תיעשה בכפוף לחוק חובת המכרזים תשנ"ב - 1992, תקנות חובת המכרזים תשנ"ג - 1993 והוראות התכ"מ.
- 3.3 מימש המזמין את זכותו להארכת תקופת ההתקשרות, יספק הספק בתקופה זו את שירותי התחזוקה והתיקון של המערכת, כמפורט ב**נספח 2** להסכם ההתקשרות. תקופת ההסכם המוארכת, כולה או חלקה, תוגדר להלן כ"**תקופת התחזוקה**". מובהר בזאת כי תקופת התחזוקה תחל בכפוף, בין היתר, לכך שהספק הציג בפני המזמין טרם לתחילת תקופה זו אישור עריכת ביטוחים בתקופת התחזוקה כנדרש **בסעיף 10 להסכם** ההתקשרות וכן ערבות כנדרש **בסעיף 13 להסכם זה**.
- 3.4 רצה המזמין לממש את זכותו להארכת תקופת ההתקשרות כאמור, יודיע על כך המזמין לספק בכתב לא יאוחר מ - 30 יום לפני תום תקופת ההסכם או תקופת ההסכם המוארכת לפי העניין.
- 3.5 הוראות הסכם זה יחולו במלואן גם על כל תקופת ההסכם המוארכת, בשינויים המתחייבים בלבד.
- 3.6 המזמין רשאי בכל עת וללא כל חובה לנמק את החלטתו, לקצר את תקופת ההסכם או כל תקופת הסכם מוארכת על ידי מתן הודעה בכתב לספק לא יאוחר מ - 30 יום לפני המועד בו מעוניין המזמין לסיים את תוקף ההסכם.

עמוד 53 מתוך 113

חתימת המציע:

3.7. ניתנה הודעה כאמור, תסתיים תקופת הסכם זה במועד הנקוב בהודעה האמורה לכל דבר ועניין. המזמין ישלם לספק רק עבור השירותים אשר סיפק הספק בפועל למזמין, וזאת על פי רישומי המזמין. רישומי המזמין יהוו ראייה לכאורה להיקף השירותים שסיפק בפועל הספק למזמין.

למעט תמורה זו, לא ישלם המזמין לספק או למי מעובדיו או למי מטעמו כל תשלום או הטבה או פיצוי בקשר לקיצור תקופת הסכם זה.

4. הצהרות והתחייבויות הספק

4.1. הספק מצהיר ומאשר כי הוא חתם על הסכם זה על נספחיו לאחר שבחן אותם לצורך הגשת הצעתו למכרז והבינם. בכלל זה, מאשר הספק כי הוא קיבל ובדק את המידע הרלבנטי למתן השירותים וכן ראה את האתר, התשתיות והטכנולוגיה הקיימים בו, לרבות דרכי הגישה אליו ומצב השטח. מבלי לגרוע מכך, הספק מאשר כי ידוע לו שהחובה לקבלת מידע כאמור ובחינתו לצורך מתן השירותים בהתאם להוראות ההסכם ובהתאם להוראות כל דין, מוטלת עליו ובאחריותו המלאה והבלעדית. לא יהיה במסירת מידע כלשהו מצד המזמין בכדי לגרוע מהתחייבותו זו של הספק ו/או בכדי להטיל על המזמין אחריות כלשהי.

4.2. הספק מצהיר ומאשר כי הבין היטב את צרכי המזמין ודרישותיו כמפורט במסמכי המכרז ובהסכם זה, על נספחיהם.

4.3. הספק מאשר כי הוא בעל ניסיון ורקע מקצועי מתאים המאפשר לו לבצע את השירותים כמפורט בהסכם זה על נספחיו ברמה מקצועית, באיכות ובמיומנות גבוהה ביותר לשביעות רצונו המלאה של המזמין ועל פי דרישות המזמין.

4.4. הספק מצהיר כי הוא עומד בכל התנאים והדרישות כמפורט במסמכי המכרז וכי כל המידע אשר מסר בהצעתו הוא נכון.

4.5. הספק מצהיר בזאת כי הוא נושא באחריות המלאה והבלעדית כלפי המזמין בכל הנוגע לביצוע התחייבויותיו על פי הסכם ההתקשרות על נספחיו.

4.6. הספק מתחייב לעמוד במלוא הדרישות המפורטות במסמכי המכרז ובהסכם זה באופן, בצורה, באיכות ובמועד הנדרשים וכן למלא אחר כל ההנחיות שיינתנו על ידי מזמין ו/או מי מטעמו.

4.7. הספק מצהיר כי אין כל איסור, הגבלה ו/או מניעה כלשהי, לרבות מכוח הוראות כל דין ו/או הוראות הסכם כלשהו, להתקשרותו בהסכם זה ולביצוע התחייבויותיו על פיו. הספק מאשר כי אינו כפוף לכל התחייבות, לרבות התחייבות מותנית, המנוגדת להתחייבויותיו על פי הסכם זה ואין בחתימתו על הסכם זה ו/או בביצוע התחייבויותיו על פיו, משום הפרה של הסכם ו/או התחייבות אחרת ו/או הפרה של הוראות כל דין, לרבות תקנה, צו ו/או פסק דין.

4.8. הספק מאשר כי הוא מודע לכך שהשירותים הינם שירותים חיוניים וכי הוא מתחייב לספקם בכל עת, כל עוד לא ניתנה הנחייה אחרת מטעמו של המזמין, בהתאם לשיקול דעתו הבלעדי של המזמין.

4.9. הספק מאשר כי כל פיקוח ו/או ביקורת אשר יבצע המזמין ו/או מי מטעמו במסגרת ביצוע השירותים וכל מתן הנחיות ו/או הוראות ו/או דרישות ו/או אישורים אשר ייתן המזמין ו/או

עמוד 54 מתוך 113

חתימת המציע:

מי מטעמו במסגרת מתן השירותים, לא יהיה בהם כדי לגרוע מאחריותו הבלעדית של הספק לעמוד במלוא התחייבויותיו כמפורט בהסכם ההתקשרות על נספחיו ו/או כדי להטיל אחריות כלשהי על המזמין ו/או מי מטעמו כלפי הספק.

4.10. הספק יידרש, בכפוף לשיקול דעתו של המזמין, להגיש דיווחים וחשבונות הנדרשים לצורך תשלום עבור מתן השירותים, במסגרת פורטל הספקים הממשלתי כהגדרתו בהוראת תכ"מ 7.12.5 וזאת בשים לב להוראות התכ"מ והנחיות החשב הכללי הרלוונטיות. הספק מתחייב לחתום על חוזה שימוש בפורטל הספקים, **כמפורט בנספח ד'** להוראת התכ"מ יודגש כי הספק יישא בכלל העלויות הכרוכות בהתחברות לפורטל הספקים הממשלתי ככל שישנן

5. השירותים

5.1. הספק אחראי לאספקת מכלול השירותים, בהתאם להוראות ההסכם ולהנחיות המזמין, כפי שיינתנו לו מעת לעת, והכול באיכות מעולה ובאופן היעיל ביותר. במסגרת התחייבויותיו לביצוע השירותים, וכחלק בלתי נפרד מהם, יספק הספק כל ציוד, רכיב, עובדים, חומרים, כלים, וכיו"ב, וכן יבצע כל פעולה ויספק כל שירות על מנת להבטיח את השלמת השירותים במלואם ובמועדם ולשביעות רצונו של המזמין.

5.2. הספק מתחייב לייצר את מערכות השיקוף ותת המערכות, לספק אותן ולהתקיין באתרי המכס השונים חפי דרישה בשיטת "עד המפתח", זאת כמפורט במפרט הטכני, בהוראות ההסכם, בהצעתו של הספק למכרז ובהנחיות המזמין, כפי שיינתנו לספק מעת לעת, והכול באיכות מעולה ובלוחות הזמנים אשר הוגדרו במפרט זה.

למען הסר ספק, אספקת שירותים אלה תכלול את בדיקות הקבלה של מערכות השיקוף, ההדרכה לגביהן והרצתן ("פיילוט").

5.3. החל ממועד מסירת המערכות לידי המזמין כמפורט במפרט הטכני ולמשך שנה אחת מאותו מועד, יהיה הספק אחראי לתקינותן המלאה של המערכות, וזאת ללא כל תמורה נוספת (לעיל ולהלן: "שנת האחריות").

הספק מתחייב לבצע בשנת האחריות את מלוא הדרישות כמפורט בנספח מס' 2 להסכם, וזאת ללא כל עלות נוספת.

6. זכות אופציה של המזמין

6.1. במהלך תקופת הרכישה (כהגדרתה בסעיף 3 להסכם ההתקשרות), תהיה למזמין הזכות הבלעדית, בהתאם לשיקול דעתו, להודיע לספק על רכישה של מערכות נוספות.

6.2. מימש המזמין זכות אופציה כאמור, תוצא לספק הזמנת רכש חתומה בידי מורשי החתימה מטעמו של המזמין. הספק מתחייב שלא להתחיל בביצוע העבודות והשירותים נשוא אותה אופציה עד לאחר שתוצא לו הזמנת רכש כאמור.

6.3. מימש המזמין את זכותו זו, יהיה הספק זכאי לתמורה אשר ננקבה בהצעתו למכרז ביחס לאותה אופציה. התמורה כאמור תשולם בכפוף לתנאים אשר נקבעו בהוראות הסכם ההתקשרות.

7. שירות תחזוקה של המערכות

- 7.1. כמפורט לעיל, בתום שנת האחריות, תהיה למזמין הזכות הבלעדית, בהתאם לשיקול דעתו, להודיע לספק על הארכת תקופת ההתקשרות כמפורט **בסעיף 3 להסכם** זה, לצורך מתן שירותי תחזוקה של המערכות.
- 7.2. מימש הספק את זכותו כאמור, יספק הספק בתקופה זו את שירותי התחזוקה והתיקון של המערכת, כמפורט **בנספח מס' 2 להסכם**, הוראות הסכם ההתקשרות, הצעתו של הספק למכרז והנחיות המזמין, כפי שיינתנו לספק מעת לעת, והכול באיכות מעולה ובלוחות הזמנים אשר הוגדרו בנספח זה.
- 7.3. מכלול השירותים יבוצעו באמצעות הספק ועובדיו במסירות, ביושר, בנאמנות, בשקיפה, ברמה המקצועית הגבוהה ביותר ולשביעות רצונו המלאה של המזמין.
- 7.4. במסגרת התחייבויותיו לביצוע השירותים וכחלק בלתי נפרד מהן, יישא הספק באחריות המלאה והבלעדית לבצע את כל הפעולות, אספקת כל הנדרש ותשלום על חשבונו, של כל הכרוך והקשור במישרין או בעקיפין, לביצוע השירותים.
- 7.5. מבלי לגרוע משאר התחייבויות הספק על פי החוזה, ייחשבו השירותים (או כל חלק מהם, לרבות כל אבן דרך שנקבעה לביצועם) ככאלה שהושלמו, רק לאחר שבחן אותם המזמין ו/או מי מטעמו ואישר בכתב כי השירותים תואמים את הוראות ההסכם. אין באישור המזמין ו/או מי מטעמו כאמור לעיל בכדי לגרוע מאחריותו המלאה של הספק לטיב ביצועם ו/או לאיכותם ו/או לביצוע מלוא התחייבויותיו על פי ההסכם והספק מוותר בזאת באופן בלתי חוזר וכן יהיה מנוע ומושתק מלהעלות כל טענה מכל מין וסוג שהן בקשר לכך.
- 7.6. הספק מתחייב להשיג ולחדש מעת לעת על חשבונו את הרישיונות וההיתרים הדרושים, על פי הוראות כל דין, לביצוע השירותים. הספק יודיע למזמין מיידי על כל שינוי ברישיון או בהיתר לביצוע השירותים.

8. מעמד הספק ועובדיו

- 8.1. הספק מתחייב לספק, על חשבונו, את כוח האדם הנדרש לצורך אספקת השירותים, את ההשגחה על כוח האדם וכל דבר אחר הכרוך בכך.
- הספק מתחייב שכוח האדם כאמור יהיה מיומן דיו ובהיקף המספרי הנדרש בכדי להבטיח שהשירותים יסופקו לשביעות רצונו המלאה של המזמין.
- 8.2. מוצהר ומוסכם בזה בין הצדדים כי היחסים ביניהם לפי הסכם זה יוצרים יחס בין מזמין לבין קבלן המבצע הזמנות או בין מוכר שירותים לבין קונה שירותים או בין מוכר ידע לבין קונה ידע בלבד, והם אינם יוצרים יחסי עובד ומעביד בין הספק או המועסקים מטעמו ובין המזמין.
- 8.3. אין לראות בכל זכות הניתנת על פי הסכם זה למזמין לפקח, להדריך או להורות לספק או למי מעובדיו או למי מטעמו אלא אמצעי להבטיח ביצוע הוראות הסכם זה במלואן.
- 8.4. מוסכם בין הצדדים כי לא יתקיימו יחסי עובד – מעביד בין הספק ו/או מי מטעמו לבין המזמין.

הספק מצהיר בזה כי הודיע והבהיר לכל המועסקים על ידיו לצורך ביצוע הסכם זה כי בינם ובין המזמין לא יתקיימו יחסי עובד - מעביד.

8.5. המזמין לא ישלם כל תשלום לביטוח לאומי ויתר הזכויות הסוציאליות בקשר למועסקים על ידי הספק.

הספק מתחייב לשלם עבורו ועבור המועסקים מטעמו בביצוע הסכם זה את כל התשלומים שחובת תשלומם מוטלת עליו על פי כל דין או על פי הוראות ההסכמים הקיבוציים הכללים שבין לשכת התיאום של הארגונים הכללים לבין ההסתדרות או כל הסכם קיבוצי שהוא בר תוקף בענף המתאים או כפי שהסכמים אלה יתוקנו לרבות צווי הרחבה שיוצאו על פי הסכמים אלה לרבות ומבלי לפגוע בכלליות האמור לעיל, את תשלום מס הכנסה, ביטוח לאומי, מע"מ, תשלומים על פי חוק שעות עבודה ומנוחה, דמי מחלה, דמי חופשה שנתית, שכר מינימום, קרנות עובדים, תשלומי פנסיה וכיוצא.

8.6. מבלי לפגוע בכלליות האמור לעיל מתחייב הספק לקיים לגבי המועסקים מטעמו בביצועו של הסכם זה את האמור בחוקים המפורטים להלן:

חוק שירות התעסוקה, תשי"ט – 1959

חוק שעות עבודה ומנוחה, תשי"א – 1951

חוק דמי מחלה, תשל"ו – 1976

חוק חופשה שנתית, תשי"א – 1951

חוק עבודת נשים, תשי"ד – 1954

חוק שכר שווה לעובדת ולעובד, תשנ"ו – 1996

חוק עבודת הנוער, תשי"ג – 1953

חוק החניכות, תשי"ג - 1953

חוק חיילים משוחררים (החזרה לעבודה), תשי"ט – 1949

חוק הגנת השכר, תשכ"ח – 1958

חוק פיצויי פיטורים, תשכ"ג – 1963

חוק הביטוח הלאומי (נוסח משולב), תשנ"ה – 1995

חוק שכר מינימום, תשמ"ז – 1987

חוק הודעה מוקדמת לפיטורים והתפטרות תשס"א - 2001

חוק הודעה לעובד (תנאי עבודה) תשס"ב - 2002

צו הרחבה לביטוח פנסיוני מקיף במשק לפי חוק הסכמים קיבוציים, התשי"ז-1957

8.7. הספק בלבד יהיה אחראי לכל תשלום לשיפוי בגין נזק או פיצויים או כל תשלום אחר המגיע ממנו על פי כל דין לאנשים המועסקים על ידו, או לכל אדם אחר, בשל פעולות שביצע. חויב המזמין או מי מטעמו לשלם סכום כלשהו מהסכומים האמורים לעיל בגין מי מהמועסקים על ידי הספק בביצוע הסכם זה, לרבות קבלן משנה, ישפה הספק את המזמין עם דרישתו

הראשונה בגין כל סכום שחויב לשלם כאמור. הספק מוותר על כל טענה ו/או דרישה כל שהיא מהמזמין בנוגע לסכומים כאמור לעיל.

9. אחריות

- 9.1. הספק יהיה נוכח בעת מתן השירותים וישגיח על ביצועם ברציפות לצורך מתן השירותים.
- 9.2. הספק ימלא כל דרישה מטעם המזמין להפסיק את העסקתו של כל אדם המועסק על ידו בביצוע השירותים נשוא מכרז זה, אם לדעת המזמין, התנהג אותו אדם באופן בלתי הולם או שאותו אדם אינו מוכשר למלא תפקידיו או שהוא נוהג ברשלנות בביצוע תפקידיו או שלא ניתן לגביו אישור קצין הביטחון של המזמין. אדם שהורחק לפי דרישה כאמור - לא יחזור הספק להעסיקו, בין במישרין ובין בעקיפין, לשם אספקת השירותים למזמין. לספק לא תהיה כל טענה ו/או דרישה בעניין.
- 9.3. הספק יהיה אחראי לכל נזק או אבדן שיגרמו באספקת השירותים נשוא מכרז זה, במישרין ו/או בעקיפין עקב רשלנות, מעשה או מחדל או בגין הפרת דרישות הסכם זה, שגרמה לנזק, וינקוט בכל האמצעים המעשיים למניעתם.
- 9.4. המזמין לא יהיה אחראי לכל נזק שיגרם לספק ו/או למי מעובדי הספק ו/או שלוחיו ו/או כל מי מטעמו ו/או בשירותו כתוצאה מתאונה או נזק שייגרמו תוך כדי ועקב אספקת השירותים.
- 9.5. הספק אחראי כלפי כל צד שלישי, ככל שאחריות זו חלה עליו מכוח כל דין ו/או הוראות הסכם זה, על נספחיו, לנזקים שייגרמו תוך כדי ו/או עקב אספקת השירותים ובקשר לכך. חבות הספק או מי מטעמו כאמור תחול כאשר הנזק נגרם עקב רשלנות, מעשה או מחדל מצדו של הספק או בגין הפרת דרישות הסכם זה.
- אם יידרש המזמין לשלם לצד שלישי פיצויים כלשהם, מתחייב הספק להחזיר למזמין ו/או לשפוטו את הסכום שישולם על ידו בצירוף כל הוצאה אשר הוצאה על ידי המזמין, לרבות הוצאות משפטיות, ואותו סכום יראוהו כחוב המגיע למזמין מספק לפי הסכם זה.
- 9.6. הספק יאפשר למזמין, או לכל נציג מטעמו, להיכנס בכל עת סבירה למקום בו מתבצע מתן השירותים ולכל מקום אחר שבו נעשית עבודה כלשהי לביצוע הסכם זה, וכן לכל מקום שממנו מובאים חומרים כלשהם לביצוע ההסכם לצורך פיקוח המזמין כי הוראות הסכם זה מקוימות כלשונן, ויעמיד לרשותו, על חשבון הספק, את כל אמצעים הנדרשים לצורך החברה תהיה אחראית על פי דין לכל נזק או אבדן בין ישיר ובין עקיף שיגרמו תוך כדי אספקת השירותים נשוא מכרז זה.
- 9.7. הספק מתחייב להתייצב ולהורות למי מעובדיו ו/או מטעמו להתייצב, בפני קצין הביטחון של המזמין, עם דרישתו של קצין הביטחון ולמסור לו כל מידע שיידרש.
- המזמין רשאי שלא לאשר את עבודתו של מי מעובדי הספק על סמך בדיקה זו. ככל שהמזמין לא אישר את עבודתו של אחד מעובדי הספק בעילה זו, על הספק יהיה להחליפו בעובד אחר תוך פרק זמן שאינו עולה על 72 שעות.
- 9.8. מובהר ומודגש בזאת כי אין בהסכם זה, על נספחיו, בכדי לגרוע ו/או לשנות מאחריותו על פי דין של הספק ו/או מי מטעמו ככונס נכסים וכשלוחו של רשם ההוצל"פ.

10. ביטוח

הספק הזוכה מתחייב לרכוש, ולקיים את כל הביטוחים המפורטים בזה, לטובתו ולטובת מדינת ישראל – רשות המיסים בישראל, ולהציג לרשות המיסים בישראל, את הביטוחים הכוללים את כל הכיסויים והתנאים הנדרשים כאשר גבולות האחריות לא יפחתו מהמצוין להלן:

10.1 ביטוח חבות מעבידים

- א. הספק יבטח את אחריותו החוקית ע"פ פקודת הנזיקין (נוסח חדש) ו/או חוק האחריות למוצרים פגומים, כלפי עובדיו בביטוח חבות המעבידים בכל תחומי מדינת ישראל והשטחים המוחזקים.
- ב. גבול האחריות לא יפחת מסך - 20,000,000 ₪ לעובד, למקרה ולתקופת הביטוח (שנה).
- ג. הביטוח יורחב לכסות את חבותו של המבוטח כלפי קבלנים, קבלני משנה ועובדיהם היה ויחשב כמעבידם.
- ד. הביטוח יורחב לשפות את מדינת ישראל – רשות המיסים בישראל, היה ונטען לעניין קרות תאונת עבודה/מחלת מקצוע כלשהי כי הם נושאים בחבות מעביד כלשהם כלפי מי מעובדי הספק, קבלנים, קבלני משנה ועובדיהם שבשירותו.

10.2 ביטוח אחריות כלפי צד שלישי

- א. הספק יבטח את אחריותו החוקית על פי דיני מדינת ישראל בביטוח אחריות כלפי צד שלישי גוף ורכוש, בכל תחומי מדינת ישראל והשטחים המוחזקים.
- ב. גבול האחריות לא יפחת מסך - 6,000,000 ₪ למקרה ולתקופת הביטוח.
- ג. בפוליסה ייכלל סעיף אחריות צולבת - CROSS LIABILITY.
- ד. הביטוח יורחב לכסות את חבותו של המבוטח כלפי צד שלישי בגין פעילות של קבלנים, קבלני משנה ועובדיהם.
- ה. טכנאים, יועצים ובעלי תפקידים נוספים, אשר אינם נכללים במסגרת ביטוח חבות מעבידים של הספק, ייחשבו צד שלישי.
- ו. כל סייג/חריג לגבי רכוש והמתייחס לרכוש מדינת ישראל שהספק או כל איש שבשירותו פועלים או פעלו בו – יבוטל.
- ז. רכוש מדינת ישראל ייחשב רכוש צד שלישי.
- ח. הביטוח יורחב לכסות נזקים שייגרמו כתוצאה מפריקה וטעינה על ידי ובאמצעות מכשירי הרמה מכל סוג שהוא. אם קיים סייג/חריג לגבי טעינה ופריקה, הוא יבוטל.
- ט. הביטוח יורחב לשפות את מדינת ישראל – רשות המיסים בישראל, ככל שייחשבו אחראים למעשי ו/או מחדלי הספק וכל הפועלים מטעמו.

10.3 ביטוח חבות המוצר – PRODUCTS LIABILITY

- א. הספק יבטח את אחריותו ואת חבות היצרן* בביטוח חבות המוצר בגין ייצור, אספקה, התקנה, שירותי אחריות, ושירותי תחזוקה שוטפת ותיקונים כולל אספקת חלקי חילוף, הביטוח, ביצוע בדיקות והדרכות, בהתאם למכרז והסכם עם מדינת ישראל - רשות המיסים בישראל.

עמוד 59 מתוך 113

חתימת המציע:

*במידה והספק אינו היצרן, ניתן להציג אישור ביטוח חבות המוצר נפרד מטעם המבטח של היצרן, לפיו (א) שם המבטח על פי הפוליסה כולל גם את מדינת ישראל – רשות המיסים בישראל (ניתן בכפוף להרחב שיפוי שלהלן), ולרבות: (ב) סעיף "אחריות צולבת" (ג) סעיף ויתור על זכות התחלוף/שיבוב כלפי מדינת ישראל – רשות המיסים בישראל ועובדיהן של הנ"ל (ד) סעיף דין שיפוט וגבולות טריטוריאליים - כולל מדינת ישראל.

ב. הכיסוי בפוליסה יהיה על פי דין לרבות על פי פקודת הנוזיקין – נוסח חדש וכן על פי חוק האחריות למוצרים פגומים-1980.

ג. גבולות האחריות לא יפחתו מסך- 4,000,000 ₪ למקרה ולתקופת הביטוח (שנה) בגין נזק לגוף ולרכוש.

ד. הכיסוי על פי הפוליסה יורחב לכלול את ההרחבות הבאות:

1. סעיף אחריות צולבת - CROSS LIABILITY.

2. הארכת תקופת הגילוי לפחות 12 חודשים.

ה. הביטוח יורחב לשפות את מדינת ישראל – רשות המיסים בישראל לגבי אחריותם בגין נזק עקב פגם במוצרים אשר יוצרו, סופקו, הותקנו, תוקנו ותוחזקו על ידי הספק וכל הפועלים מטעמו.

10.4. ביטוח אחריות מקצועית

א. הפוליסה תכסה כל נזק מהפרת חובה מקצועית של הספק, עובדיו ובגין כל הפועלים מטעמו ואשר ארע כתוצאה ממעשה, רשלנות, לרבות מחדל, טעות או השמטה, מצג בלתי נכון, הצהרה רשלנית, תכנון לקוי שנעשו בתום לב בין היתר בקשר לייצור, אספקה, התקנה, שירותי אחריות, ושירותי תחזוקה ותיקונים כולל אספקת חלקי חילוף, הדרכות, ביצוע בדיקות, הפקת דוחות ותיעוד, בהתאם למכרז עם מדינת ישראל- רשות המיסים בישראל.

ב. גבול האחריות לא יפחת מסך 2,000,000 ₪ למקרה ולתקופת הביטוח.

ג. הכיסוי על פי הפוליסה יורחב לכלול את ההרחבות הבאות:

• מרמה ואי יושר של עובדים.

• לשון הרע ופגיעה בפרטיות.

• אובדן מסמכים, לרבות אובדן השימוש ו/או העיכוב עקב מקרה ביטוח.

• אחריות צולבת, אולם הכיסוי לא יחול על תביעות הזוכה כנגד מדינת ישראל – רשות המיסים בישראל.

• הארכת תקופת הגילוי לפחות 6 חודשים.

ד. הביטוח יורחב לשפות את מדינת ישראל – רשות המיסים בישראל, ככל שיחשבו אחראים למעשי הספק והפועלים מטעמו.

10.5. ביטוחים נוספים

מבלי לגרוע מהתחייבויותיו של הספק הזוכה על פי מכרז והסכם זה, מתחייב הספק לוודא כי בעלי מקצוע, נותני שירותים, ספקים, קבלנים, קבלני משנה יערכו ביטוחים מתאימים לגבי פעילותם בגבולות אחריות סבירים כולל ביטוח אחריות כלפי צד שלישי, וביטוח חבות מעבידים כלפי עובדים, ביטוח אחריות מקצועית וביטוח חבות מוצר (ככל ורלוונטיים), וכאשר הפעילות משולבת עם כלי רכב הכוללים ביטוחי חובה, רכוש ואחריות כלפי צד שלישי. הביטוחים יורחבו לשפות את מדינת ישראל – רשות המיסים בישראל, ככל שיחשבו אחראים למעשיהם ו/או מחדליהם ויכללו ויתור המבטח על זכות השיבוב כלפיהם וכלפי עובדיהם. הוויתור על זכות התחלוף כאמור לא תחול לטובת אדם שגרם לנזק בזדון.

10.6. כללי

בפוליסות הביטוח הנ"ל יכללו התנאים הבאים:

- א. לשם המבוטח יתווספו כמבוטחים נוספים: **מדינת ישראל – רשות המיסים בישראל**, בכפוף להרחבי השיפוי כמפורט לעיל.
 - ב. בכל מקרה של שינוי לרעה או ביטול הביטוח ע"י אחד הצדדים לא יהיה להם כל תוקף אלא, אם ניתנה על כך הודעה מוקדמת של 60 יום במכתב לחשב רשות המיסים בישראל.
 - ג. המבטח מוותר על כל זכות תחלוף/שיבוב, תביעה, השתתפות או חזרה כלפי מדינת ישראל - רשות המיסים בישראל, ובלבד שהוויתור לא יחול לטובת אדם שגרם לנזק מתוך כוונת זדון.
 - ד. הספק אחראי בלעדית כלפי המבטח לתשלום דמי הביטוח עבור הפוליסה ולמילוי כל החובות המוטלות על המבוטח על פי תנאי הפוליסה.
 - ה. ההשתתפויות העצמיות הנקובות בפוליסה תחולנה בלעדית על הספק.
 - ו. כל סעיף בפוליסת הביטוח המפקיע או מקטין בדרך כל שהיא את אחריות המבטח, כאשר קיים ביטוח אחר לא יופעל כלפי מדינת ישראל, והביטוח הינו בחזקת ביטוח ראשוני המזכה במלוא הזכויות על פי הביטוח.
 - ז. תנאי הכיסוי של הפוליסות הנ"ל למעט ביטוח אחריות מקצועית לא יפחתו מהמקובל על פי תנאי "פוליסות נוסח ביט" או נוסח המקביל להם אצל אותו מבטח, בכפוף להרחבת הכיסויים כמפורט לעיל.
 - ח. חריג כוונה ו/או רשלנות רבתי יבוטל ככל שקיים בפוליסות.
 - ב. הספק מתחייב בכל תקופת ההתקשרות החוזית עם מדינת ישראל - רשות המיסים בישראל, וכל עוד אחריותו קיימת, להחזיק בתוקף את פוליסות הביטוח. הספק מתחייב כי פוליסות הביטוח תחודשנה מדי תקופת ביטוח, כל עוד ההסכם עם מדינת ישראל - רשות המיסים בישראל, בתוקף.
 - ג. אישור בחתימתו של המבטח על קיום הביטוחים, יומצא על ידי הספק לרשות המיסים בישראל, עד למועד חתימת החוזה והזוכה מתחייב להציג את האישור חתום בחתימת המבטח אודות חידוש הפוליסות לרשות המיסים בישראל, לכל המאוחר שבעה ימים לפני תום תקופת הביטוח.
- מובהר בזאת כי אישור/י הביטוח שיוצגו אינו/ם באים לצמצם את התחייבויות הספק לפי סעיפי הביטוח המפורטים לעיל, ומתכונת/ותם התמציתית של אישור/י הביטוח שיוצגו/ו הינה אך ורק כדי לאפשר לחברות הביטוח לעמוד בהנחיות הפיקוח עליהן. הוראות הביטוח המחייבות הן אלו המופיעות בנספח זה לעיל. על הספק יהיה ללמוד דרישות אלה ובמידת הצורך להיעזר באנשי ביטוח מטעמו, על מנת להבין את הדרישות וליישמן בביטוחים כנדרש לעיל.**

ד. מדינת ישראל - רשות המיסים בישראל, שומרות לעצמן את הזכות לקבל מהספק בכל עת את העתקי הפוליסות במלואן או בחלקן, במקרה של גילוי נסיבות העלולות להביא לתביעה בפוליסות ו/או על מנת שתוכל לבחון את עמידת הספק בסעיפי בנספח זה ו/או מכל סיבה אחרת, והספק יעביר את העתקי הפוליסות במלואן או בחלקן כאמור מיד עם קבלת הדרישה. הספק מתחייב לבצע כל שינוי או תיקון שידרש על מנת להתאים את הפוליסות להתחייבויותיו על פי הוראות הביטוח שלעיל. מוסכם כי הספק יהיה רשאי למחוק מפוליסות הביטוח כאמור מידע עסקי ו/או מסחרי סודי שאינו רלוונטי להתקשרות זו.

הספק מצהיר ומתחייב כי זכות מדינת ישראל - רשות המיסים בישראל, לעריכת הבדיקה ולדרישת השינויים כמפורט לעיל אינן מטילות על מדינת ישראל - רשות המיסים בישראל, או על מי מטעמן כל חובה וכל אחריות שהיא לגבי פוליסות הביטוח/ אישורי הביטוח כאמור, טיבם, היקפם ותוקפם, או לגבי העדרם, ואין בה כדי לגרוע מכל חובה שהיא המוטלת על הספק לפי ההסכם, וזאת בין אם נדרשו התאמות ובין אם לאו, בין אם נבדקו ובין אם לאו.

ה. למען הסר כל ספק מוסכם בזה כי הביטוחים הנדרשים בנספח זה, גבולות האחריות ותנאי הכיסוי הם בבחינת דרישה מינימלית המוטלת על הספק, ואין בהם משום אישור המדינה או מי מטעמה להיקף וגודל הסיכון לביטוח ועליו לבחון את חשיפתו ולקבוע את הביטוחים הנחוצים לרבות היקף הכיסויים, גבולות האחריות ותקופות הביטוח בהתאם לכך.

ו. אין בכל האמור בסעיפי הביטוח כדי לפטור את הספק מכל חובה החלה עליו על פי דין ועל פי ההסכם ואין לפרש את האמור כוויתור של מדינת ישראל - רשות המיסים בישראל, על כל זכות או סעד המוקנים להם על פי כל דין ועל פי הסכם זה.

אי עמידה בתנאי נספח זה מהווה הפרה יסודית של הסכם זה.

11. התמורה ותנאי ההצמדה

11.1. תמורת ביצוע השירותים במלואם ובמועדם, ובכפוף למילוי כל יתר התחייבויות הספק, יהיה הספק זכאי לתמורה כמפורט להלן (להלן: "התמורה").

11.2. התמורה שלהלן הינה סופית וכוללת את מלוא ההוצאות להן זכאי הספק, מכל מין וסוג שהוא, הכרוכות והנובעות מביצוע השירותים, לרבות, עלויות שכר עובדים, הוצאות בגין העסקת עובדים, עלויות רישיונות, הוצאות משרדיות, ביטוחים וכו', אך למעט מע"מ בשיעורו על פי דין. למעט תמורה זו, הספק לא יהיה זכאי לכל תמורה נוספת ו/או אחרת.

11.3. התמורה תכלול שני חלקים בהתאם לתקופות ההתקשרות אשר הוגדרו בסעיף 3 לעיל –

11.3.1. תמורה עבור תקופת הרכישה .

11.3.2. תמורה עבור תקופת התחזוקה.

הספק יהיה זכאי לכל אחד משני חלקי התמורה כמפורט להלן, בכפוף למכלול התנאים המפורטים בהסכם ההתקשרות, על נספחיו, ובכפוף לעמידתו של הספק בתנאים אלה.

11.4 . התמורה עבור תקופת הרכישה

11.4.1 . בגין ביצוע התחייבויותיו של הספק, אספקה, והתקנת מערכת שיקוף סחורות לבדיקת מטענים באנרגיה נמוכה וביצוע מכלול התחייבויותיו של הספק בתקופת הרכישה כמפורט בהסכם ההתקשרות ובמסמכי המכרז, על נספחיהם (לרבות בשנת האחריות), יהיה הספק זכאי לתמורה אשר ננקבה בהצעתו הכספית למכרז (פרק 3.1), קרי סך של _____ ₪ בתוספת מע"מ בשיעורו על פי דין (להלן: "תמורת הרכישה").

(גובה הסכום ימולא במועד חתימת ההסכם לאחר זכייתו של הספק במכרז).

11.4.2 . **כמפורט בסעיף 6 להסכם זה**, במהלך תקופת הרכישה (כהגדרתה בסעיף 3 להסכם ההתקשרות), תהיה למזמין הזכות הבלעדית, בהתאם לשיקול דעתו, להודיע לספק על מימוש אופציה לרכישה של מערכות נוספות.

11.4.3 . מימש המזמין את זכותו זו, יהיה הספק זכאי בגין ביצוע מכלול העבודות והשירותים נשוא אותה אופציה לתמורה אשר ננקבה בהצעתו של הספק (כמפורט ב**פרק 3.1** למסמכי המכרז) ביחס לאותה אופציה.

11.4.4 . התמורה כאמור תשולם בכפוף לתנאים אשר נקבעו בהוראות סעיף זה.

11.4.5 . התמורה כאמור תשולם לספק לאחר השלמת מלוא העבודות והשירותים נשוא אותה אופציה לשביעות רצונו המלאה של המזמין.

11.5 . התמורה עבור תקופת התחזוקה

11.5.1 . בגין ביצוע התחייבויותיו של הספק למתן שירותי תיקון ותחזוקה של המערכת בתקופת התחזוקה כמפורט בהסכם ההתקשרות ובמסמכי המכרז על נספחיהם, יהיה הספק זכאי לתמורה אשר ננקבה בהצעתו הכספית למכרז (פרק 3.1), קרי סך של _____ ₪ בתוספת מע"מ בשיעורו על פי דין (להלן: "תמורת התחזוקה").

(גובה הסכום ימולא במועד חתימת ההסכם לאחר זכייתו של הספק במכרז).

11.5.2 . מובהר בזאת כי תמורת התחזוקה כמפורט לעיל הינה התמורה בגין שנת התקשרות שלמה של אספקת שירותי תיקון ותחזוקה כאמור.

ככל שתקופת ההתקשרות בין הצדדים הסתיימה במהלך אותה שנה כך שהספק לא ביצע את מלוא התחייבויותיו כאמור לאורך כל השנה, תשולם לו התמורה באופן יחסי לתקופת ההתקשרות בפועל.

11.5.3 . תמורת התחזוקה תשולם אחת לרבעון בגין הרבעון החולף. התמורה עבור רבעון כאמור, תעמוד על סכום תמורת התחזוקה לחלק לארבע.

11.5.4 . התמורה כאמור תכלול את כלל הוצאות להן יידרש הספק, לרבות עלויות שכר, הוצאות משרדיות, עלויות רישיונות, נסיעות, ביטול זמן בנסיעות, שירותי עזר, הוצאות משרדיות, מנהלה, לוגיסטיקה וכדומה.

למעט התמורה כמפורט לעיל, המזמין לא ישלם לספק ו/או מי מטעמו כל תשלום נוסף עבור ביצוע השירותים.

- 11.5.5. התמורה תשולם לספק על ידי המזמין בלבד.
- 11.5.6. כל תשלום אשר על המזמין לשלם לספק על פי הסכם זה יבוצע כנגד חשבונית מס כדין, וכל מסמך אחר המפורט בהסכם זה ו/או בנספחיו אשר על הספק להמציא למזמין כתנאי לקבלת תשלום כלשהו.
- 11.5.7. לאחר קבלת מסמכים אלה ואישור הגורמים הרלבנטיים במזמין באשר לגובה הסכום לתשלום, התשלום יבוצע במועד הקבוע בהוראת תכ"מ 1.4.3 "מועדי תשלום" או כל מועד נדחה אחר אשר יקבע על ידי החשב הכללי.
- 11.5.8. למען הסר ספק, מובהר בזאת כי הספק לא יהיה זכאי לכל תשלום, פיצוי או הטבה אחרת בקשר עם ביצוע הוראות הסכם זה, או הוראה שניתנה על פיו או בקשר אתו, עם ביטול ו/או סיום הסכם זה מכל סיבה שהיא.
- 11.5.9. המזמין ינכה מהתמורה לספק מס במקור בשיעור המקסימאלי ויעבירו לפקיד השומה כחוק, אלא אם ימציא אישור מפקיד השומה על פטור מניכוי מס במקור או ניכוי מס מופחת.
- 11.6. **הצמדה** - על התמורה יחולו הוראות ההצמדה המפורטות להלן וזאת בהתאם להוראות התכ"מ:
- 11.6.1. **הגדרות בנושא הצמדה**
- 11.6.1.1. הצמדה – הסדר הנערך במסגרת ההתקשרות, אשר נועד להתאים את ערך הנכס, השירות או המחיר, לשינויים ברמת המחירים, בהסתמך על פרסומי הלשכה המרכזית לסטטיסטיקה, בנק ישראל או פרסומים רשמיים ובלתי תלויים אחרים, מישראל ומחוץ לישראל. ההצמדה מחושבת על ידי השוואת ערך המדד בתאריך הקובע ביחס לתאריך הבסיס.
- 11.6.1.2. תאריך קובע – המועד על פיו נקבע המדד הקובע, לצורך תשלום ההצמדה עבור תקופה מוגדרת.
- 11.6.1.3. תאריך בסיס – המועד שממנו ואילך מחושבת ההצמדה, לאורך כל תקופת ההתקשרות.
- 11.6.1.4. מדד קובע – ערך המדד בתאריך הקובע, בהתאם לסוג ההצמדה (הצמדה למדד בגין או הצמדה למדד ידוע).
- 11.6.1.5. מדד בסיס – ערך המדד בתאריך הבסיס, בהתאם לסוג ההצמדה (הצמדה למדד בגין או הצמדה למדד ידוע).
- 11.6.1.6. מדד בגין – המדד הרשמי שפורסם, בגין החודש שבו חל התאריך הקובע.
- 11.6.1.7. מדד ידוע – המדד האחרון שפורסם באופן רשמי, נכון לתאריך הקובע, גם אם טרם פורסם המדד בגין אותו החודש.
- 11.6.2. **תנאי ההצמדה בהסכם ההתקשרות**
- 11.6.2.1. תאריך הבסיס – המועד האחרון להגשת הצעות במכרז (קרי, תאריך: _____).
- 11.6.2.2. התאריך הקובע – התאריך בו הונפקה על ידי הספק החשבונית עבור מתן השירותים למזמין.

- 11.6.2.3. מדד – מדד המחירים לצרכן.
- 11.6.2.4. סוג המדד – מדד ידוע.
- 11.6.2.5. תדירות ההצמדה – חודשית.
- 11.6.2.6. חלקיות ההצמדה – 100% מהתמורה החודשית לספק כמפורט להלן.

11.6.3. ביצוע ההצמדה

- 11.6.3.1. ביצוע ההצמדה יחל מהחשבונית הראשונה להתקשרות.
- 11.6.3.2. חישוב ההצמדה יבוצע אחת לתקופה, בהתאם לתדירות ביצוע ההצמדות שנקבעה כמפורט לעיל.
- 11.6.3.3. ההצמדה בפועל תתבצע בהתאם למועד פרסום המדד הרלוונטי. ככל שהתאריך הקובע אינו יום עדכון המדד, ביצוע ההצמדה יחל ביום עדכון המדד האחרון, הקודם לתאריך הקובע.
- 11.6.3.4. ביצוע הצמדה יהיה גם במקרים שבהם מדובר בהצמדה שלילית.
- 11.6.3.5. סכום ההצמדה שיחושב יתווסף או יופחת לתעריפים שנקבעו בהסכם זה.

12. מועדי אספקה

- 12.1. **מועד האספקה של המכשיר יהיה בתום 18 שבועות, מיום שנתקבל הסכם זה אצל הספק כשהוא חתום על ידי המזמין.**
- 12.2. מועד האספקה ייחשב כמועד בו הושלמו בהצלחה בחינות הקבלה הסופיות של המכשיר, לאחר שסופקה ערכת תיעוד תקינה ומלאה ובוצעה הדרכה למפעילים.
- 12.3. כל איחור במועד מהמועדים המפורטים בהסכם זה על נספחיו הנובע ממעשי או מחדלי החברה והעולה על 10 ימי עבודה יגרור אחריו לתשלום פיצוי מוסכם מאת החברה לרשות בסך של 3,000 ₪ ליום למכשיר, זאת בנוסף לכל סעד או פיצוי אחר עפ"י כל דין לו תהיה זכאית הרשות כתוצאה מהפרת התחייבויות החברה על פי הסכם זה. הרשות תהיה רשאית על פי שיקול דעתה הבלעדי לקזז סכום זה מיתרת התמורה המגיעה לחברה.
- 12.4. פיגור של למעלה מ- 30 ימים במועד מהמועדים המפורטים בהסכם זה על נספחיו הנובע ממעשי או מחדלי החברה, יחשב כהפרה יסודית של ההסכם, המקנה לרשות את הזכות אך לא את החובה לבטל הסכם זה ולדרוש את השבת כל הסכומים ששולמו על ידי הרשות בתוספת קנס פיגורים של החשב הכללי, מיום התשלום ועד ליום ההשבה בפועל.
- 12.5. ביטול ההסכם על כל המשמעויות הנגזרות ממנו לא יחול על מכשירים שכבר סופקו/והושלמו/ בהצלחה בחינות הקבלה הסופיות שלו/הם.
- 12.6. ביטול ההסכם על ידי הרשות בגין הפרה יסודית כמפורט לעיל בסעיף זה לא תפגע או תגביל את זכותה לכל תרופה, סעד או פיצוי אחר מכח הסכם זה ו/או על פי כל דין.

סעיף זה הנו תנאי מהותי, והפרתו תהווה הפרה יסודית של ההסכם.

ערבות ביצוע תהיה בהתאם לחלופות הבאות:

א. ערבות שאינה ערבות דיגיטלית - בהתאם לנוסח המפורט ב**טופס**, **"כתב ערבות"**. אין לבצע שינויים בנוסח זה.

ז. ערבות דיגיטלית - בהתאם ל**תקן הערבויות הדיגיטליות** שפורסם על ידי החשב הכללי, אשר הונפקה על ידי בנק, סולק, חברת ביטוח או בעל רישיון למתן אשראי, אשר הוסמכו על ידי החשב הכללי להנפקת ערבות דיגיטלית בהתאם לתקן. במקרה כאמור, הערבות תוגש בהתאם ל**טופס**, **"תדפיס ערבות דיגיטלית"**, ותנוהל בהתאם לתקן הערבויות הדיגיטליות ול**הוראת תכ"ס**, **"ערבויות דיגיטליות"**, מס' 14.4.1.

13.1 **ערבות רכישה** - כבטחון למילוי מלוא התחייבויות הספק על פי הסכם זה, ימסור הספק למזמין במעמד חתימת ההסכם **ערבות בגובה של 10% מתמורת הרכישה**. הערבות תהיה ערבות בנקאית או ערבות של חברת ביטוח שברשותה רישיון לעסוק בביטוח בהתאם לחוק הפיקוח על עסקי ביטוח, התשמ"א-1981 חתומה על ידי החברה עצמה ולא על ידי סוכן ביטוח (להלן: **"הערבות"**). הערבות תהיה אוטונומית, בלתי מותנית, בנוסח המופיע ב**נספח מס' 5** להסכם לפקודת משרד האוצר - רשות המסים בישראל. _____ . על הערבות לשאת את שמו המלא של המציע באופן מדויק.

13.2 **ערבות בתקופת התחזוקה** - במידה ומימש המזמין את זכותו והאריך את תקופת הסכם ההתקשרות בעד שנה נוספת מתום תקופת ההסכם, מתחייב הספק למסור למזמין ערבות בגובה של 10% מתמורת התחזוקה כהגדרתה בסעיף 11.5 להסכם זה (למען הסר ספק, תמורת התחזוקה לצורך סעיף זה הינה התמורה הכוללת מע"מ בשיעורו על פי דין). ערבות זו תהיה בנוסח ובתנאים כמפורט לעיל. ערבות זו הינה תנאי לתחילת תקופת התחזוקה.

13.3 ככל שיממש המזמין את האופציה הנתונה בידו להארכת תוקפו של ההסכם בעד שנה נוספת מתום תקופת הארכת תוקף ההסכם הראשונה, יפקיד הספק בידי המזמין לא יאוחר מ- 30 יום מראש טרם לתחילת התקופה הנוספת כאמור, וכתנאי לתחילתה, ערבות בסכום ובתנאים הנ"ל, ואשר תוקפה יהיה עד לאחר 90 יום מתום תקופת הארכה, לפי העניין.

הוראות אלה יחולו על כל ערבות אותה הפקיד הספק בידי המזמין בהתאם להוראות לעיל.

13.4 הערבות תהא בתוקף לפחות 90 יום לאחר תום תקופת הסכם. ככל שיממש המזמין את האופציה הנתונה בידו להארכת תוקפו של ההסכם, יפקיד הספק בידי המזמין מייד בתחילת התקופות הנוספות כאמור, וכתנאי לתחילתן, ערבות בסכום ובתנאים הנ"ל, ואשר תוקפה יהיה עד לאחר 90 יום מתום תקופת הארכה, לפי העניין.

13.5 לא קיים הספק הוראה מהוראות הסכם זה, רשאי המזמין לחלט את הערבות לאחר מתן הודעה מראש בכתב להספק על כוונתו לעשות כן, לפחות 7 ימים מראש. הספק יהיה רשאי לשלם למזמין את סכום הערבות על מנת למנוע את חילוטה, ואולם אין בתשלום סכום הערבות בכדי לחייב את המזמין או בכדי להעניק לספק כל זכות להשבת דמי הערבות.

- 13.6. אי מסירת הערבות על ידי הספק מהווה הפרה יסודית של הסכם זה, והמזמין יהיה רשאי לבטלו באופן מידי.
- 13.7. חולטה הערבות ולא בוטל ההסכם על ידי המזמין, יהיה על הספק להפקיד ערבות נוספת כך שבידי המזמין תהא ערבות בגובה הסכום הנדרש כמפורט לעיל.
- 13.8. למען הסר ספק, מוצהר ומוסכם בין הצדדים כי סכום הערבות הנו סכום פיצויים מוסכם ומוערך מראש על הפרת ההסכם על ידי הספק מבלי שיהיה כל צורך בהוכחת נזק כלשהו.
- 13.9. מבלי לפגוע באמור לעיל, המזמין יהיה רשאי בכל זמן להוכיח כי נזקו גבוה יותר ולתובעו מספק ואין בחילוט הערבות הבנקאית כדי למנוע מהמזמין ו/או לשלול ממנו מלהעלות כל טענה ולדרוש כל סעד העובד לו עפ"י כל דין.
- 13.10. המזמין יהיה רשאי להציג את הערבות לפירעון מידי בכל מקרה של הפסקת ההתקשרות בהתאם לאמור להלן.
- 13.11. מתן הערבות כאמור, על כל התנאים המפורטים ואישורה בידי המזמין כמתאים לדרישותיו, מהווה תנאי מוקדם לכניסתו של הסכם זה לתוקף.
- 13.12. מודגש, כי המזמין יהיה רשאי לדרוש ערבות נוספת במקרים בהם שווי הטובין שאוסף הספק מהמזמין יהיה בשווי גבוה וזאת, בהתאם לשיקול דעת המזמין. במקרה שזוה, העמדת הערבות תהא תנאי לאיסוף הטובין על ידי הספק, אלא אם קבע המזמין אחרת.

14. הפרת ההסכם

- 14.1. מבלי לפגוע בכלליות הסכם זה, הפרת האמור בסעיפים 4, 5, 6, 7, 8, 10, 13, 14, 16, 20 ו-21 **בהסכם מהווה הפרה יסודית של ההסכם.**
- 14.2. הפר הספק הסכם זה הפרה יסודית לפי הסכם זה או כהגדרתה בחוק החוזים (תרופות בשל הפרת הסכם), תשל"א – 1970, או הפר תנאי אחר מתנאי הסכם זה ולגבי הפרה זו ניתנה לספק הארכה לקיום התנאי, והתנאי לא קיים תוך זמן סביר לאחר מתן הארכה, רשאי המזמין בכל אחד מן המקרים שפורטו לבטל הסכם זה, ו/או לחלופין רשאי המזמין לבצע בעצמו ו/או באמצעות אחרים כל דבר אשר היה אמור להיעשות על ידי הספק וזאת על חשבון הספק, וזאת בנוסף על כל זכות שיש בידי המזמין על פי כל דין לאכוף על הספק לבצע התנאי ו/או ההתחייבויות על-פי ההסכם.
- 14.3. הודיע המזמין לספק על ביטול ההסכם, יפסיק הספק את מתן השירותים במועד סיום ההתקשרות כפי שנרשם בהודעתו של המזמין.
- סעיף זה יחול בשינויים המתחייבים גם במועד סיום תוקף ההתקשרות בין הצדדים, וזאת ללא צורך במתן הודעה על כך מצד המזמין.
- 14.4. מבלי לפגוע בכלליות האמור, יהיה המזמין רשאי לבטל הסכם זה ללא צורך בהודעה מוקדמת לספק, בהתרחש כל אחד מהמקרים הבאים:
- 14.4.1. אם ימונה כונס נכסים זמני או קבוע לעסקי ו/או רכוש הספק.
- 14.4.2. אם ימונה קדם מפרק או מפרק זמני או מפרק קבוע לספק.
- 14.4.3. אם הספק הפסיק לנהל את עסקיו לתקופה רצופה העולה על 30 יום.

- 14.4.4. אם הספק הסב את ההסכם, כולו או מקצתו, לאחר או העסיק קבלן משנה בביצוע התחייבויותיו על פי הסכם זה, מבלי לקבל מראש את הסכמת המזמין בכתב.
- 14.4.5. אם הספק הסתלק מביצוע התחייבויותיו על פי ההסכם.
- 14.4.6. כאשר יש בידי המזמין הוכחות להנחת דעתו שהספק או אדם אחר שמו או מטעמו נתן ו/או הציע לאדם אחר שוחד, מענק או טובת הנאה כלשהי בקשר להסכם זה.
- 14.4.7. אם הספק נפטר, פשט רגל או הפך בלתי כשיר לפעולות משפטיות.
- 14.4.8. כאשר יש בידי המזמין הוכחות להנחת דעתו שהספק ו/או מי מעובדיו ו/או מי מטעמו יימצא במצב של ניגוד עניינים בקשר להסכם זה.

15. פיצויים מוסכמים בתקופת הרכישה

- 15.1. הצדדים מצהירים בזאת, כי בכל מקרה במהלך תקופת הרכישה כהגדרתה **בסעיף 3 להסכם ההתקשרות**, בו הספק לא עמד במועדים הנדרשים כמפורט להלן, יהא המזמין רשאי, לפי שיקול דעתו הבלעדי, לדרוש מהספק פיצוי מוסכם בשיעורים המפורטים להלן.
- 15.2. הצדדים מסכימים כי סך זה מהווה פיצוי ראשוני ומינימאלי בלבד לנזקים אשר נגרמו למזמין בנסיבות האמורות, ואין בו על מנת לגרוע מזכות המזמין לפיצוי בגין מלוא הנזק שיגרם לו בגין אי עמידתו של הספק במועדים כאמור או מכל זכות אחרת הנתונה למזמין לפי חוזה זה או לפי כל דין. וכן אין בו כדי לגרוע מאחריות הספק לבצע ולהשלים את השירותים במלואם ובמועדם.
- 15.3. מבלי לגרוע מכל זכות העומדת למזמין על פי החוזה ו/או על פי דין, בנסיבות שבהן התעכב הספק בביצוע איזה מהתחייבויותיו על פי החוזה כמפורט בסעיף זה, יהא המזמין רשאי לפנות לכל צד שלישי לביצוע התחייבויות האמורות, ויחולו בעניינים אלה שאר ההוראות המפורטות בהסכם זה.
- 15.4. מובהר בזאת, כי אין בתשלום הפיצויים המוסכמים, כולם או חלקם על מנת לגרוע מכל זכות אחרת העומדת למזמין על פי חוזה זה ו/או על פי דין, לרבות ומבלי לגרוע, מכל זכות המוקנית למזמין לבטל חוזה זה בגין הפרתו על ידי הספק ו/או בגין נזקים נוספים שנגרמו לו ו/או למי מטעמו מעבר לסכום הפיצויים המוסכמים.
- 15.5. עוד מובהר בזאת, כי המזמין יהא רשאי להפחית מתשלום כל חלק מהתמורה לה זכאי הספק על פי הוראות החוזה את גובה הפיצויים המוסכמים שהצטבר עד למועד הקבוע לתשלום התמורה.
- 15.6. מוסכם כי הפיצויים המוסכמים כמפורט להלן אינם תלויים זה בזה. המזמין יהיה רשאי לדרוש מהספק פיצויים מוסכמים בשיעורים שלהלן בכל מקרה בו הספק לא עמד במועדים המפורטים בטבלה.
- יחד עם זאת, סכומם **המצטבר** של כלל הפיצויים המוסכמים אותו יהיה רשאי המזמין לדרוש מהספק כאמור **לא יעלה על 20% מתמורת הרכישה** כהגדרתה לעיל (למען הסר ספק, תמורת הרכישה לצורך סעיף זה הינה התמורה הכוללת מע"מ בשיעורו על פי דין).

15.7. להלן טבלת הפיצויים המוסכמים: (פרשנות המונחים המצוינים בטבלה זו תהיה בהתאם להגדרתם במפרט הטכני. שיעורי התמורה המופיעים בטבלה כפופים למכלול ההוראות והתנאים המפורטים בסעיף 11 להסכם).

הערות	גובה הפיצויים המוסכמים	שבוע ביצוע (השבועות ייספרו החל ממועד תחילת תקופת ההתקשרות)	שיעור התמורה אשר ישולם באבן הדרך		
	0	0	10%	חתימה	אבן דרך 1
איחור הנובע מצד הספק	עד שבוע 9, סיום ביצוע הבדיקות באתר הספק בהצלחה. משבוע 10 ואילך, יחוייב הספק בפיצוי מוסכם של 5,000 ₪ לשבוע עד לסיום הבדיקות כאמור בהצלחה.	9	25%	עמידה בהצלחה בבדיקות הקבלה של מערכת הרדיוגרפיה באתר הספק	אבן דרך 2
איחור הנובע מצד הספק	עד שבוע 17, סיום הצבת המערכת והתקנתה. משבוע 18 ואילך, יחוייב הספק בפיצוי מוסכם של 5,000 ₪ לשבוע עד להצבת המערכת וסיום התקנתה.	17	25%	הצבת המערכת באתרי הלקוח וסיום התקנתה	אבן דרך 3
איחור הנובע מצד הספק	ביצוע הבדיקות עד לשבוע 18. משבוע 19, יחוייב הספק בפיצוי מוסכם של 1,000 ₪ ליום עד לעמידה בהצלחה בבדיקות אלה.	18	25%	עמידה בהצלחה בבדיקות הקבלה של המערכת	אבן דרך 4
איחור הנובע מצד הספק	ביצוע לפחות 2 סבבי הדרכות עד לשבוע 19. משבוע 19, יחוייב הספק בפיצוי מוסכם של 1,000 ₪ ליום עד לביצוע ההדרכות.	19	15%	ביצוע הדרכות באתר הלקוח	אבן דרך 5

16. אי הסבה והתקשרות עם קבלני משנה

- 16.1. הספק לא יהיה רשאי להעביר ו/או להסב ו/או לשעבד את זכויותיו ו/או חובותיו ו/או התחייבויותיו לפי הסכם זה, ו/או להקנות בהן כל זכות ו/או טובת הנאה לכל צד שלישי, אלא בהסכמת המזמין בכתב. העסקת עובדים בין ששכרם משתלם לפי זמן עבודה ובין ששכרם משתלם לפי שיעור העבודה, אין בה כשלעצמה, משום מסירת אספקת השירותים או של כל חלק ממנה, לאחר.
- 16.2. המזמין רשאי לסרב לבקשת הספק כאמור לעיל על פי שיקול דעתי הבלעדי ואין הוא חייב לפרט את סיבותיו.
- 16.3. נתן המזמין את הסכמתו במפורש לבקשת הספק, לא יהיה בכך כדי לפטור את הספק מאחריותו והתחייבויותיו לפי הסכם זה. המזמין רשאי לבטל את הסכמתו על פי שיקול דעתו הבלעדי במסירת הודעה בכתב לספק ואין הוא חייב לפרט את סיבותיו.
- 16.4. כל מסירה, המחאה או העברה שביצע הספק בניגוד להוראות סעיף זה, תהיה בטלה וחסרת כל תוקף.
- 16.5. אין באישורו של המזמין להעסקת קבלן משנה, ככל שיינתן, כדי לפטור את הספק מאחריותו והתחייבויותיו לפי הסכם זה. המזמין רשאי לבטל את הסכמתו על פי שיקול דעתו הבלעדי במסירת הודעה בכתב לספק ואין הוא חייב לפרט את סיבותיו.
- 16.6. התמורה כהגדרתה בהסכם זה, על נספחיו, תשולם לספק בלבד ולא תהיה למזמין כל אחריות בעניין תשלום התמורה ו/או בכל עניין אחר כלפי קבלן המשנה ו/או מי מטעמו.
- 16.7. לא יהיה לקבלן המשנה כאמור ו/או לצד שלישי כלשהו עמו התקשר הספק לצורך מתן השירותים זכות כלשהי כלפי המזמין. בכל מקרה בו המזמין יידרש ו/או ייתבע בתשלום כלשהו לקבלן משנה ו/או צד שלישי כאמור, מתחייב הספק לשפות את המזמין בגין כל תשלום אותו יידרש המזמין לשלם, לרבות מלוא הוצאותיו של המזמין.

קיזוז

- 17.1. המזמין יהיה רשאי לקזז מכל תשלום המגיע ממנו לספק כל סכום אשר חייב לו הספק בהתאם להוראות הסכם זה.
- 17.2. בטרם יעשה המזמין שימוש בזכותו לקיזוז כאמור, ייתן המזמין לספק הודעה בכתב מראש בדבר כוונתו לערוך הקיזוז.
- 17.3. הספק מתחייב שלא לקזז ו/או לעכב מכל סיבה שהיא, כל סכום אשר קיבל לידיו במסגרת אספקת השירותים נשוא הסכם זה.
- למען הסר ספק ומבלי לגרוע מהאמור לעיל, הספק מתחייב שלא לקזז ו/או לא לעכב מכל סיבה שהיא, כל סכום המגיע למזמין במסגרת הטיפול בתיקים שהועברו לידיו.

18. ויתור

- 18.1. כל ויתור או אורכה או הנחה או הימנעות או שיהוי (להלן: "ויתור") מצדו של המזמין במימוש כל זכות מזכויותיו על פי הסכם זה לא יהא בר תוקף אלא אם כן נעשה ונחתם בכתב כדין על ידי מורשי החתימה מטעם המזמין.
- 18.2. ויתור כאמור לא ייחשב כויתור על כל הפרה לאחר מכן של אותה זכות או זכות אחרת.

19. פרשנות

- 19.1. הסכם זה ממצה את כל אשר הוסכם בין הצדדים והוא מבטל כל חוזה, הסדר, זיכרון דברים, מצג או הבטחה קודמים.
- 19.2. כותרות הסעיפים הוכנסו מטעמי נוחות בלבד ולא יהיה בהם כל משקל פרשני.
- 19.3. כל שינוי או תיקון להסכם יהיה בר תוקף בהסכמת שני הצדדים בכתב.

20. שמירת סודיות

- 20.1. הספק מתחייב לשמור בסוד ולא להעביר, לא להודיע, לא למסור ולא להביא לידיעת כל אדם כל ידיעה שתגיע אליו בקשר עם ביצוע ההסכם ו/או במהלך ביצוע התחייבויותיו על פי הסכם זה או אגב ביצוע ההסכם, בין בתקופת ההסכם ובין לאחר מכן כמתחייב על פי כל דין.
- הספק מתחייב לחתום ולהחתים את עובדיו המועסקים על ידו, קבלני המשנה אשר יאושרו על ידי המזמין למתן השירותים וכל מי מטעמו של הספק על הצהרת סודיות על פי הטופס המצורף **כנספח מס' 3** להסכם המצורף בזה.
- 20.2. הספק, עובדיו, קבלני המשנה אשר יאושרו על ידי המזמין לביצוע השירותים וכל מי מטעמו של הספק יצהירו כי ידוע להם כי אי מילוי ההתחייבויות על פי סעיף זה מהווה עבירה ובין היתר על פי סעיף 118 ו-119 לחוק העונשין, התשל"ז - 1977, סעיף 142 לחוק מס ערך מוסף, התשל"ו - 1975, סעיף 231א לפקודת המכס, סעיפים 231, 232 ו-234 לפקודת מס הכנסה [נוסח חדש], סעיף 105 לחוק מיסוי מקרקעין (שבח, מכירה ורכישה), התשכ"ג - 1963, סעיף 50 לחוק מס רכוש וקרן פיצויים, התשכ"א - 1961, סעיף 19ב לחוק מס קניה (טובין ושירותים), תשי"ב - 1952 וסעיף 23 לחוק הגנת הפרטיות, התשמ"א - 1981.
- 20.3. הספק מתחייב לנקוט בכל האמצעים הדרושים על מנת להבטיח ביצוע הוראות סעיף זה על ידי עובדיו, נציגיו, קבלני המשנה כאמור ו/או מי מטעמו.
- 20.4. הספק מתחייב למנוע עשיית כל שימוש בין בעצמו ובין באמצעים אחרים, בכל סוד מקצועי, מסחרי או ביטחוני העשוי להגיע לידיעתו עקב ההתקשרות בהסכם זה ויישמו.

21. ניגוד עניינים

- 21.1. הספק מתחייב להימנע מכל פעולה במסגרת ביצוע אספקת השירותים שיש חשש כי יש לו ו/או לעובדיו עניין אישי בה, או שיש חשש כי היא תגרום לו ו/או לעובדיו להימצא במצב של ניגוד עניינים בכל הקשור לביצוע מלוא התחייבויותיו בהתאם להסכם זה על נספחיו.

- 21.2. הספק מצהיר כי במועד חתימת הסכם זה אין ניגוד עניינים ו/או חשש לניגוד עניינים בביצוע השירותים נשוא הסכם זה על ידי הספק ו/או עובדיו. הספק מתחייב לחתום על התחייבות והצהרה בדבר העדר ניגוד עניינים בנוסח המצורף להסכם זה **כנספח מס' 4** ולהעבירה לידי המזמין טרם לתחילת מתן השירותים וכתנאי למתן השירותים.
- 21.3. ככל שתועבר לטיפולו של הספק פנייה לגביה הספק ו/או עובדיו ו/או מי מטעמו יימצא במצב של ניגוד עניינים או קיים חשש סביר לניגוד עניינים כאמור, מתחייב הספק להודיע על כך מיידית למזמין ולפעול על פי הוראותיו של המזמין.
- 21.4. הספק מתחייב כי בכל תקופת ההתקשרות, לרבות תקופת ההתקשרות המוארכת, יבדוק ויוודא כי עובדיו ו/או מי שמועסק מטעמו בביצוע התחייבויותיו על פי הסכם זה, אינו נמצא במצב של ניגוד עניינים ו/או חשש סביר לניגוד עניינים.
- 21.5. ככל שלדעת המזמין אין להמשיך בהעסקת עובד ו/או גורם אחר כלשהו מטעם הספק בשל חשש לניגוד עניינים כאמור, מתחייב הספק להפסיק את העסקתו עבור המזמין לאלתר.

22. סמכות השיפוט

סמכות השיפוט בכל הקשור לנושאים והעניינים הנובעים או הקשורים בהסכם זה תהא לבתי המשפט המוסמכים בירושלים בלבד.

23. כתובת הצדדים והודעות

23.1. כל הודעה של צד בקשר עם הסכם זה, תשלח בדואר רשום למשרדו של הצד השני לפי הכתובות המצוינות במבוא להסכם זה או תימסר ביד במשרדו של הצד השני או תשוגר בפקסימיליה או תשלח בדוא"ל

23.2. הודעה שנשלחה בדואר רשום תחשב כהודעה שנמסרה ביד כעבור 72 שעות ממועד מסירתה כדין בדואר.

24. סעיף תקציבי לביצוע הסכם זה מס' _____.

ולראיה באו הצדדים על החתום:

<p>הספק</p> <p>_____</p> <p>חתימה וחותמת</p> <p>_____</p> <p>חתימה וחותמת</p>	<p>מנהל רשות המסים בישראל</p> <p>_____</p> <p>חתימה וחותמת</p> <p>חשב רשות המסים בישראל</p> <p>_____</p> <p>חתימה וחותמת</p>
---	--

**4.2. נספח מס' 1 להסכם ההתקשרות הצעת הספק למכרז על כלל נספחיה
(לרבות מסמך השאלות והתשובות למכרז)**

4.3 נספח מס' 2 להסכם ההתקשרות – מפרט השירותים

נספח זה בא להוסיף על הוראות ההסכם שבין הצדדים ולא יגרע מהן. מטרת הנספח הינה להסדיר את אופן מתן השירותים אשר יינתנו על ידי הספק במסגרת הסכם התקשרות זה.

1. תיאור הפרויקט

1.1 המענה

1.1.1.1 במענה למכרז רשאי המציע/יצרן להציע מספר מערכות שיקוף אשר לדעתו עומדות בכל דרישות הסף המפורטות בנספח זה.

1.1.1.2 ההצעה תכלול את כל המידע הדרוש לצורך שקלול הצעת המציע/יצרן תוך התייחסות לנושאים להלן:

- 1.1.2.1 פרופיל המציע/יצרן.
- 1.1.2.2 מענה המציע/יצרן לתנאי הסף של המערכת.
- 1.1.2.3 תיאור אתר הבידוק, כולל אופן התאמת המערכת לשטח הקיים.
- 1.1.2.4 תיאור מפורט של התשתיות הנדרשות.
- 1.1.2.5 תיאור מפורט של המענה בהיבט התפעולי של המערכת.
- 1.1.2.6 תיאור מערכת השיקוף המוצעת, כולל ניסיון קודם, היכן פעילה, כמה זמן, אנשי קשר לפרויקטים קודמים וכד'.
- 1.1.2.7 תיאור טכני מפורט של המערכת.
- 1.1.2.8 התייחסות מפורטת לדרישות המוגדרות כאופציה.
- 1.1.2.9 לוי"ז מפורט לשלבים השונים של הפרויקט כולל זמינות וזמני אספקה.
- 1.1.2.10 מפרט טכני.
- 1.1.2.11 מדריך הפעלת המערכת (Operator Manual).
- 1.1.2.12 תכנית תחזוקה של המערכת ומדריך תחזוקה (כולל תחזוקה מונעת).
- 1.1.2.13 התייחסות המציע/יצרן לכל המידע הנדרש במסמך זה.

1.2 הצעת מחיר

הצעת המחיר תכלול התייחסות מפורטת ל:

- 1.2.1 מחיר המערכת.
- 1.2.2 מחיר תחזוקה מלא (Extended Warranty). המחיר יינתן בשתי אופציות לבחירה לפי שיקול דעתו של המזמין:
 - 1.2.2.1 על בסיס שנתי עד 10 שנים מתום תקופת האחריות של שנה אחת.
 - 1.2.2.2 מחיר לדרישות אופציונאליות.

1.3. בדיקות אימות

1.3.1.1 מטרה – בדיקת ביצועי המערכת אל מול הצהרות המציע במענה למכרז זה שנבחר ככשיר ראשון.

1.3.1.2 הבדיקות יבוצעו במפעל המציע או באתר מטעמו, כאשר הפעלת המערכת וקבלת תמונת שיקוף מיטבית תבוצע ע"י צוות המציע לצורך הצגתה לנציגי המזמין.

1.3.1.3 זמן ומיקום הבדיקות יתואם עם המזמין, לא יאוחר מ-9 שבועות מיום הודעת המזמין למציע כי נבחר ככשיר ראשון במכרז.

1.3.1.4 ביצועי המערכת יבחנו בהתאם למתודולוגיה המוגדרת ע"י המזמין לפי הפרמטרים הבאים:

1.3.4.1 גודל עצם משוקף.

1.3.4.2 תפעול המערכת.

1.3.4.3 רצף פעולת השיקוף.

1.3.4.4 ביצועים רדיוגרפיים במושגים של:

1.3.4.4.1 חדירות.

1.3.4.4.2 כושר הפרדה.

1.3.4.4.3 ביצועים אלו יבדקו בשני מבטי המערכת ובחמשת (5) המיקומים,

כפי שמופיעים בסעיף 7 להלן.

1.3.4.5 אמצעי בטיחות קרינה.

1.3.1.5 לאחר השלמת הבדיקות לעיל, בתאום עם המזמין ובהתחשב באילוצי זמן, תתאפשר הדגמת יכולות נוספות של המערכת.

1.3.1.6 במידה ובבדיקות האימות לעיל ימצא כי ביצועי המערכת תואמים את הצהרות המציע, יוכרז הכשיר הראשון **כזוכה** במכרז ע"י המזמין.

1.3.1.7 במידה ובבדיקות האימות ימצא כי ביצועי המערכת פחותים מהצהרות המציע/היצרן יבוצע תהליך זהה עם המציע שהוכרז ככשיר שני וכן הלאה לפי העניין.

1.3.8. בדיקות קבלה במפעל (Factory Acceptance Tests)

1.3.8.1 בדיקות הקבלה של המערכת יערכו ע"י הזוכה במפעל הזוכה או באתר של לקוח של המציע הזוכה בו הותקנה מערכת זהה למערכת המוצעת. המציע מתחייב לתאם את הבדיקה ולייצר את התנאים המתאימים והנדרשים לביצוע הבדיקה לפני העברת המערכת לישראל.

1.3.8.2 המזמין שומר לעצמו הזכות לדרוש כי הבדיקות יערכו בנוכחות נציגיו או מי מטעמו, אשר יקבעו אם הבדיקות עברו בהצלחה.

1.3.8.3 מטרת הבדיקות לאשר שהמערכת עומדת בדרישות ובתנאים שסוכמו בחוזה.

1.3.9.1 פרוטוקול בדיקות FAT – פרוטוקול מפורט של הבדיקות כמפורט לעיל.

1.3.9.1 המציע יגיש את הפרוטוקול לאישור המזמין לפחות 6 שבועות לפני המועד המתוכנן לבדיקות.

1.3.9.2 ביצועי המערכת יבדקו באופן דומה לבדיקות האימות ובהתאם

למתודולוגיה המפורטת בסעיף 7 להלן.
1.3.9.3. לאחר סיום מוצלח של בדיקות הקבלה יאשר המזמין את
אספקת המערכת .

1.4. אספקת והתקנת המערכת

1.4.1. אישורי הפעלה

- 1.4.1.1. הזוכה ישלים את כל התהליכים הנדרשים לקבלת כל האישורים הנדרשים
עפ"י הדין הישראלי מהמוסדות הרלוונטיים (מעבדה מוסמכת לבדיקת
בטיחות קרינה, משרד לאיכות הסביבה, וכד').
- 1.4.1.2. יש להדגיש כי קבלת כל האישורים הינה באחריות הזוכה ותבצע על ידו
ועל חשבונו.
- 1.4.1.3. כל ציוד נוסף (מחסום, נורות אזהרה וכד') אשר נדרש עפ"י חוקי ו/או
תקנות מדינת ישראל, אף אם לא נכלל בהצעה המקורית יושלם ע"י הזוכה
ועל חשבונו.

1.4.2. ביצוע הדרכות

- 1.4.2.1. המציע/יצרן יבצע הדרכות מלאות למפעילים ומפענחים של המזמין, עפ"י
הפירוט בסעיף 5 להלן.
- 1.4.2.2. ההדרכות יבוצעו בישראל ובעברית.
- 1.4.2.3. חומר ההדרכה יועבר למזמין לפחות 4 שבועות לפני המועד המתוכנן
להדרכה.

1.4.3. בדיקות קבלה והפעלה מבצעית של המערך

- 1.4.3.1. בסיום ההתקנה של כל מערך הבידוק, כיוול המערכת ע"י המציע/יצרן,
יתבצעו בדיקות הקבלה של המערכת.
- 1.4.3.2. המציע/יצרן יגיש למזמין פרוטוקול מלא לאישור של הבדיקות המתוכננות
לפחות שבועיים לפני המועד לביצוען.
- 1.4.3.3. תכנית הבחינה ותצורת ביצוע הבדיקות חייבת אישור חתום של המזמין.
- 1.4.3.4. פרוטוקול הבדיקות של המערכת יוכן לפי ההנחיות המפורטות בסעיף 7
להלן.
- 1.4.3.5. המציע/יצרן יידע את המזמין על המועד לסיום העבודות, ביצוע כל הכיולים
ומוכנות המערכת לבחינות הקבלה.
- 1.4.3.6. בדיקות הקבלה יחלו לא יאוחר מ-7 ימים מהמועד בו הודיע הזוכה על
מוכנות המערכת לבדיקות.
- 1.4.3.7. רשימת הליקויים, אם ימצאו, תוגש לזוכה. הזוכה מתחייב לתקן את
הליקויים בזמן סביר שלא יעלה על שבועיים .
- 1.4.3.8. לאחר הודעת הזוכה על תיקון הליקויים, תיבדק המערכת בדיקה חוזרת.
- 1.4.3.9. לאחר השלמה בהצלחה של בדיקות הקבלה, תחל תקופת האחריות.

1.4.4. תקופת האחריות

- 1.4.4.1 בתום השלמה בדיקות הקבלה בהצלחה תחל שנת האחריות בת שנה אחת (להלן: "תקופת האחריות").
- 1.4.4.2 עם תחילת תקופת האחריות מתחייב המציע/יצרן כי כל הציוד שסופק במסגרת מכרז זה נמצא במצב תקין ובעל הביצועים כפי שנדרשו בהסכם.
- 1.4.4.3 המציע/יצרן מתחייב כי במהלך תקופת האחריות כל המערכת תמשיך לתפקד בהתאמה מלאה לדרישות ולהצהרות הזוכה כפי שנמסרו במענה למכרז.
- 1.4.4.4 בכל מקרה בו תמצא אי התאמה, תקלה או חריגה המציע/יצרן יפעל באופן מידי לתיקון ולהבאת המערכת לתפקוד מלא (ר' פרק אחזקה).
- 1.4.4.5 מבלי לגרוע מהאמור לעיל, יספק המציע/יצרן למזמין שירות ותחזוקה למערכת במהלך כל תקופת האחריות ללא כל תשלום נוסף. מתן השירות והתחזוקה כוללים: עבודה, חלקים וכל הוצאה נוספת הקשורה במתן השירות.

1.5. ניהול הפרויקט

- 1.5.1 המציע/יצרן ימנה מנהל הפרויקט.
- 1.5.2 התקשורת בין המזמין לבין המציע/יצרן תבוצע דרך מנהל הפרויקט בלבד.
- 1.5.3 חתימת מנהל הפרויקט או ממלא מקומו על מסמכי המציע/יצרן – מחייבת.

1.6. אישורים

- 1.6.1 באחריות המציע/יצרן לקבל את כל האישורים בנושאים הקשורים לבטיחות הפעלה של המערכת.
- 1.6.2 באחריות המציע/יצרן/סוכן בארץ לקבל את אישור כי המציע/יצרן/סוכן בארץ מאושר לעבודה עם מקורות קרינה, בהתאם לתקנות הנהוגות בישראל.
- 1.6.3 באחריות המציע/יצרן לקבל את כל האישורים הנדרשים ממעבדות מורשות ומהגופים הרלוונטיים להפעלה תקינה של המערכת.

1.7. שירות ותחזוקה

- 1.7.1 המציע/יצרן מתחייב לספק שירות ותחזוקה למערכת לתקופה של עד 10 שנים מתום תקופת האחריות והמזמין שומר לעצמו את הזכות להזמין, בסיום תקופת האחריות, אספקת שירות ותחזוקה כמפורט בסעיף 8 להלן.
- 1.7.2 מבלי לגרוע מהאמור בסעיף 8 להלן מתחייב המציע/יצרן במסגרת הסכם שירות ותחזוקה להחזיק כמות מספקת של חלקי חילוף לתקופה של לפחות 11 שנה מסיום מוצלח של בדיקות הקבלה ולהחזיק בישראל כמות מספקת של חלקי חילוף שיאפשרו עמידה בזמני ההיענות המחייבים.
- 1.7.3 במידה והמזמין לא יזמין ו/או יזמין ויחליט בשלב כלשהוא להפסיק את ההתקשרות עם המציע/יצרן למתן שירותי תחזוקה, יהיה על המציע/יצרן להתארגן כדלהלן:
- 1.7.3.1 הכנת חומר הדרכה ברמת טכנאי אחזקה.

עמוד 77 מתוך 113

חתימת המציע:

- 1.7.3.2. העברת קורס (שבועיים לפחות) לטכנאי תחזוקה.
- 1.7.3.3. קורס אחד - ללא תשלום נוסף.

1.8. הנחיות להגשת ההצעה הטכנית

- 1.8.1. בסעיפים הבאים מפורטות הדרישות לצורת הגשת המענה למכרז.
- 1.8.2. הענות לדרישות

המציע/יצרן יצהיר בכתב כי המערכת המסופקת (בשלמותה או ברמת תת מערכות) עונה לדרישות כפי שמוצגות במסמך זה. בנוסף להצהרה הנ"ל, נדרשת התייחסות המציע/יצרן לכל סעיף של המסמך, בו תפורט מידת ההיענות (מלאה או חלקית) של הפתרון המוצע ע"י המציע/יצרן לעומת הדרישה. התייחסות זו תוצג בטבלת הענות, עפ"י הדוגמא הבאה:

הערות	רמת היענות	פרטי המפרט	מס' סעיף

1.8.3. מסמכים טכניים

- 1.8.3.1. על המציע/ יצרן לצרף בהתייחס למערכת הרדיוגרפיה, מסועים ומערכות נלוות את המסמכים להלן:
 - 1.8.3.1.1. מסמכי בדיקות במפעל.
 - 1.8.3.1.2. מדריכים (MENU GUIDES) למפעילים.
 - 1.8.3.1.3. תיעוד תחזוקה (לרמות השונות).
- 1.8.4. על המציע/ יצרן לצרף בהתייחס בקרת קרינה את המסמכים להלן:
 - 1.8.4.1. קצב קרינה ל:
 - 1.8.4.1.1. עצם משוקף.
 - 1.8.4.1.2. עובדים בסביבת מערכת השיקוף.
 - 1.8.4.1.3. מבקרים.
 - 1.8.4.1.4. סביבה.

1.8.4.1.5.

1.8.4.2. טווחי בטיחות קרינה

1.8.4.3. אמצעי מיגון

1.8.4.4. אמצעי בקרת רמות קרינה

1.8.5. על המציע/ יצרן לצרף בהתייחס לאבטחת איכות אישור עמידת המציע/יצרן וספק שירותי תחזוקה בתקני אבטחת איכות בינלאומיים.

2. התהליך התפעולי

2.1. עקרונות שיטת התפעול

- 2.1.1. המערכת תשמש לביצוע בדיקה ביטחונית ומיכסית של סחורות בתצורת סחורות ואריזות שונות אחרות (ארגזי קרטון, ארגזי עץ ועוד) המיובאות לישראל בדרך האוויר/הים/היבשה ומופנות לתהליך בדיקה ע"י המכס.
- 2.1.2. המערכת תמוקם על גבי רמפת בידוק או כל שטח בידוק מכסי ע"פ דרישת המזמין באתרי המכס השונים בארץ.
- 2.1.3. המערכת תהווה חלק ממערך טכנולוגי לבידוק ביטחוני/מכסי, הכולל בין השאר אמצעי שיקוף נוספים.
- 2.1.4. הפעלת המערכת תהיה מעמדת ההפעלה (הכוללת עמדת הבקרה, ההפעלה והפענוח) שתמוקם בסמוך למשקף בחדר יעודי אשר אליה תהיה מחוברת רשת מצלמות לבטיחות תפעול המערכת וכריזה מעמדת ההפעלה לאזור המסוע לטובת דיבור של המפעיל עם המלגוזן/הסבלים

2.2. אופן העברת הסחורות

- 2.2.1. הספק יספק משטח שעליו ניתן להניח סוגים שונים של טובין ללא השפעה על תוצאות הליך הבידוק.
- 2.2.2. במסגרת תהליך הבידוק, המסוע יופעל עם יכולת סריקה בשני הכוונים (קדימה אחורה).
- 2.2.3. המטען המסחרי הנבדק יועמס על גבי מסוע טעינה למערכת.
- 2.2.4. בסיום תהליך הסריקה והפענוח, הסחורות המזוכים יועברו למסוע הפריקה ומשם להמשך התהליך.
- 2.2.5. המטען יועמס ויפרק על גבי המסועים באמצעות מלגזה או באופן ידני ע"י עובדי תפעול וזאת בהתאם לאופי המטען.

2.3. תהליך הבידוק והשיקוף

2.3.1. תהליך הבידוק כולל את השלבים הבאים:

- 2.3.1.1. טעינת סחורות ע"ג מסוע טעינה ע"י מלגזה או עובד תפעול.
- 2.3.1.2. המשטח יוזן למנהרת השיקוף רק לאחר הפעלה ע"י המפעיל.
- 2.3.1.3. תחילת הקרינה, לצורך תהליך השיקוף, תהיה רק עם זיהוי של המערכת, באמצעות חיישנים, על המצאות אוביקט לשיקוף, בתוך מנהרת השיקוף.
- 2.3.1.4. לאחר סיום תהליך השיקוף יועבר המשטח באופן אוטומטי ממסוע הסריקה למסוע הפריקה.

עמוד 79 מתוך 113

חתימת המציע:

- 2.3.1.5 המערכת תאפשר שיקוף הסחורה רק במצב בו הפעלת המערכת בטוחה.
- 2.3.1.6 לאחר סיום שיקוף המשטח, ימתין המשטח על מסוע הפריקה עד לקבלת החלטה ע"י המפענח .
- 2.3.1.7 פענוח תמונת השיקוף - בסיום תהליך השיקוף יבוצע פענוח לתמונת השיקוף ע"י המפענח, תתקבל החלטה ע"י המפענח לזיכוי המשטח או להחשדתו.
- 2.3.1.8 פריקת הסחורות תבוצע ממסוע הפריקה באמצעות מלגזה או עובד תפעול עפ"י הנחיות בודק המזמין .
- 2.3.1.9 במידה ויהיה צורך בשיקוף נוסף יוחזר המשטח למסוע הטעינה באמצעות מלגזה או עובד תפעול, בשינוי זווית הטעינה או לחליפין יוחזר המשטח בנסיעה לאחור ע"ג המסועים עם אפשרות בשיקוף לאחור.
- 2.3.1.10 במידה ויוחשד המשטח הוא יועבר לנקודת בדיקה פרטנית.
- 2.3.1.11 במהלך התהליך ניתן יהיה להניח משטח נוסף על מסוע הטעינה . משטח זה לא יוזן למסוע הסריקה כל עוד לא יסתיים הטיפול במשטח הקודם.

2.4. דרישות תפעוליות

2.4.1 זמן הפעלת המערכות

- 2.4.1.1 מחזור הפעולה של המערכת יהיה 100% במשך 16 שעות רצופות ביממה.
- 2.4.1.2 7 ימים בשבוע, כל השנה.

2.4.2 חשמל

- 2.4.2.1 המערכת תעבוד במתח חשמלי כמסופק במדינת ישראל.
- 2.4.2.2 במידה ולדעת ספק המערכת נדרש אמצעי לייצוב מתח, האמצעי יסופק על ידו במסגרת תכולת המענה למכרז.

2.4.3 תנאי סביבה

- 2.4.3.1 המערכת תופעל בתנאי מזג-אוויר :
 - 2.4.3.1.1 המערכת תעבוד באופן רגיל וללא פגיעה בביצועים בטמפרטורות מינימום 0°C ומקסימום 50°C מעלות.
 - 2.4.3.1.2 המערכת תעבוד באופן רגיל וללא פגיעה בביצועים ברמת לחות שבין 10% ל 98%.
 - 2.4.3.1.3 נדרשת עמידות לתנאי אבק. המכונה כולה תעמוד ברמת אטימות של IP5X רכיבי האלקטרוניקה יעמדו ברמת אטימות של IP67

2.4.4 ממדי עצם משוקף

- 2.4.4.1 המערכת תשקף סחורה במימדים של :
 - 2.4.4.1.1 רוחב מירבי עד 1.50 מ'.
 - 2.4.4.1.2 גובה מירבי עד 1.70 מ'.
 - 2.4.4.2 המערכת תאפשר שיקוף מלא, ללא חיתוך קצוות של המשטח המוגדר, החל מגובה המסוע כך שניתן יהיה לראות את תחתית המשטח ללא החסרת מידע.

- 2.4.4.3 המערכת תאפשר שיקוף מלא של עצם שאינו בעל מסגרת מוגדרת ללא קטיעה או החסרה של מידע.
- 2.4.4.4 המערכת תאפשר שיקוף רציף ואחיד של משטח במשקל של עד 2 טון.

3. תכולת המערכת

3.1. כללי

3.1.1 מערכת השיקוף בהגדרת פרויקט זה כוללת תכנון, הספקה, התקנה, הדרכה ותחזוקה של המערכת הכוללת את תת המערכות הבאות:

- 3.1.1.1 מערכת רדיוגרפיה לרבות מסוע סריקה, תעלת שיקוף למיגון קרינה.
 - 3.1.1.2 מסועי טעינה ופריקה.
 - 3.1.1.3 עמדת הפעלה ופענוח.
 - 3.1.1.4 מערך הגנה מפני פגיעת מלגזה בעת טעינה ופריקת המטען.
 - 3.1.1.5 מערך מצלמות לכל השטח התפעולי של המערכת בדגש על פתח כניסה ויציאה לרבות מסך.
 - 3.1.1.6 בקרת בטיחות קרינה.
 - 3.1.1.7 יחידת אל פסק שתחובר לכל מערכת השיקוף.
 - 3.1.1.8 ניהול מידע.
- 3.1.2 אפיון הדרישות לתת המערכות השונות מובא בסעיפים הבאים.

3.2. מערכת הרדיוגרפיה

3.2.1 כללי

- 3.2.1.1 מערכת השיקוף כוללת את תת המכלולים הבאים:
 - 3.2.1.1.1 2 מקורות קרינה – 1 למבט אנכי ו-1 למבטי אופקי.
 - 3.2.1.1.2 2 מערכי גלאים - 1 למבט אנכי ו-1 למבטי אופקי.
 - 3.2.1.1.3 מחשב מרכזי.
 - 3.2.1.1.4 מערך סריקה.
 - 3.2.1.1.5 מסוע גלילי.
 - 3.2.1.1.6 משטח.
- 3.2.1.2 המערכת תתוכנן באופן שיאפשר בידוק יעיל של המטען המסחרי.
- 3.2.1.3 המערכת תיישם תפעול אוטומטי ומתואם של כל תתי המערכות בהתאם לעקרונות התפעול שמפורטים במסמך זה.
- 3.2.1.4 המערכת תאפשר שיקוף המשטח בשני כיווני תנועת המסוע (קדימה ואחורה).
- 3.2.1.5 חלקה הפנימי של מנהרת השיקוף יהיה ללא בליטות, זיזים, תעלות חשמל או כל גורם אחר העלול לגרום להפרעה / עצירה / הסתבכות של המשטח/ המטען המסחרי באופן רציף בתעלה ו/או לגרום נזק .

3.3. מקור הקרינה

- 3.3.1.1. מקור הקרינה של מערכת השיקוף יכול לכולל שני מקורות קרינה: מקור אחד אופקי ומקור אחד אנכי.
- 3.3.1.2. עוצמת המקורות תהיה בהתאמה לקבלת הביצועים הנדרשים, כמופיע במסמך זה.
- 3.3.1.3. המקור ימוקם באופן אופטימאלי, קרוב ככל הניתן לעצם המשוקף ומבלי לפגוע באיכות תמונת השיקוף.
- 3.3.1.4. מבנה המערכת יאפשר כיסוי מלא של כלל האובייקט המשוקף וללא חיתוכים או החסרת מידע.
- 3.3.1.5. המענה למכרז יכלול תיאור טכני מפורט של מקורות תוך התייחסות ל:
- 3.3.1.5.1. אנרגיית המקור ומנת הקרינה בסריקה.
 - 3.3.1.5.2. שיטת ההפעלה (אוטומטי וידני לצרכי תחזוקה).
 - 3.3.1.5.3. גודל המוקד.
 - 3.3.1.5.4. שיטות לבקרת טמפרטורה (מניעת התחממות יתר).
 - 3.3.1.5.5. מנת הקרינה המרבית לעצם משוקף.
 - 3.3.1.5.6. מנגנוני בקרת בטיחות קרינה.

3.3.2. מערך הגלאים

- 3.3.2.1. גודל ומספר הגלאים במערך הרדיוגרפיה יהיו מתאימים להשגת הביצועים הנדרשים למערכת זו.
- 3.3.2.2. המענה יכלול פירוט הפרמטרים האופייניים של הגלאים תוך התייחסות מפורטת ל:
- 3.3.2.2.1. סוג הגלאי.
 - 3.3.2.2.2. גודל הגלאי.
 - 3.3.2.2.3. מספר גלאים.
 - 3.3.2.2.4. מבנה המערך.
 - 3.3.2.2.5. תחום הענות הספקטרלית.
 - 3.3.2.2.6. קולימטורים.
 - 3.3.2.2.7. תנאי סביבה (טמפרטורה, לחות וכד').
 - 3.3.2.2.8. יכולת טיפול שוטף, תחזוקה מונעת והחלפה בעת הצורך.

3.3.3. גיאומטריית המערך

- 3.3.3.1. המענה יכלול תיאור מפורט של גיאומטריית מערך השיקוף. על התכנון לתת מענה לדרישות התפעוליות של שיקוף עצם במימדים של רוחב 1.5 מ' וגובה 1.7 מ' ללא עיוות וללא חיתוך קצוות (מגובה המסוע 0 ס"מ ועד גובה 1.7 מ').

3.3.4. מערך הסריקה

- 3.3.4.1. תמונת השיקוף מתקבלת כתוצאה מתנועה יחסית של שתי המערכות: העצם הנבדק ומערך הרדיוגרפיה. במערכת זו מערך הרדיוגרפיה המוגדר הינו ניח ואילו העצם נדרש לנוע במהירות קבועה ומבוקרת לקבלת תמונת שיקוף איכותית.

- 3.3.4.2. המערכת תאפשר שיקוף בשני הכוונים ללא הנחתה באיכות התמונה המתקבלת.
- 3.3.4.3. המענה יכלול פירוט לגבי מהירות הסריקה האופטימלית ויכולת של המפעיל לבחירת מהירות סריקה.
- 3.3.4.4. המענה יכלול תיאור מפורט של מערך הסריקה.
- 3.3.5. דרישת סף של מערכת הרדיוגרפיה
- 3.3.5.1. ביצועי המערכת מוגדרים כאיכות תמונת השיקוף המתקבלת על מסך המפענח.
- 3.3.5.2. ערכי הסף הנדרשים מצוינים בסעיף 1.4.3.
- 3.3.5.3. פירוט שיטת הבחינה מפורט בסעיף 7.
- 3.3.5.4. מתודולוגית המדידות, המדידים מתקן הבדיקה ושיטות המדידה המוגדרים במסמך זה הם היחידים התקפים לקביעת ביצועי המערכת לצורך הפרויקט.
- 3.3.5.4.1. כחלק מהמענה למכרז זה יבצע המציע בדיקות למערכת על פי פרוטוקול הבדיקות המופיע בסעיף 7.
- 3.3.5.4.2. במענה למכרז יציג היצרן את טבלאות ביצועי הרדיוגרפיה של המערכת בכל אחת מנקודות הבדיקה (A-E) ובהתייחס לכל אחד ממקורות הקרינה בנפרד, בהתאם לטבלה המופיע בנספח ג'4.
- 3.3.5.4.2.1. חדירות – יצויין במ"מ פלדה גובה המדרגה הגבוהה ביותר במתקן "מדרגות פלדה" מאחוריה ניצפו 2 דיסקיות העופרת.
- 3.3.5.4.2.2. הפרדת חומרים – תצוין ב + (חיובי) במידה ונצפתה הפרדת חומרים וב – (שלילי) במידה ולא נצפתה הפרדת חומרים.
- 3.3.5.4.2.3. כושר הפרדה – יצוין החוט בעל הקוטר הקטן ביותר שנצפה מאחורי מדרגת האלומיניום המצוינת.
- 3.3.5.4.3. המציע יגיש במענה את הטבלה המופיעה בנספח ג'4 כשהיא מלאה בתוצאות הבדיקות שנעשו בפועל ע"י נציגי החברה.
- 3.3.5.4.4. טבלת ביצועי רדיוגרפיה תהווה הצהרה לביצועי המערכת ותשמש לביצוע השקלול הטכני של המערכות ומאוחר יותר לצורך בדיקות אימות של המערכת שתיבחר.

3.4. מערך מסועים

3.4.1. המערכת תהיה בעלת מערך מסועים הכולל לכל הפחות:

- 3.4.1.1. מסוע טעינה.
- 3.4.1.2. מסוע סריקה/שיקוף.
- 3.4.1.3. מסוע פריקה.
- יוער, כי ככל שהספק יספק מסוע גלילי עליו להציע גם משטח אשר לא ישפיע על תוצאות הליך הבידוק.

3.4.2. מסוע טעינה

- 3.4.2.1. נדרשת נגישות לטעינה ע"ג המסוע באמצעות מלגזה מצידו ומחזיתו.
- 3.4.2.2. על מסוע הטעינה להיות כברירת מחדל פסיבי, עד לקבלת הוראה מהמפעיל.
- 3.4.2.3. המסוע יכלול אמצעי שימנע כניסת חפץ חריג בגודלו למנהרת השיקוף.

עמוד 83 מתוך 113

התימת המציע:

3.4.3. מסוע הסריקה/שיקוף

- 3.4.3.1 המשטח יוזן למסוע הסריקה רק לאחר הפעלה ע"י המפעיל.
- 3.4.3.2 לאחר סיום תהליך השיקוף יועבר המשטח באופן אוטומטי ממסוע הסריקה למסוע הפריקה.
- 3.4.3.3 למפעיל המערכת תהיה יכולת לעצירת השיקוף והמסוע, שנוי כוון התנועה וביצוע שיקוף חוזר.

3.4.4. מסוע פריקה

- 3.4.4.1 נדרשת נגישות לפריקה מהמסוע באמצעות מלגזה מצידיו ומחזיתו.
- 3.4.4.2 על מסוע הפריקה להיעצר אוטומטית בעת זיהוי המשטח היוצא לקראת סוף המסוע בכדי למנוע נפילת המשטח.
- 3.4.4.3 בקצה מסוע הפריקה יהיה בלם.
- 3.4.4.5 כל מסוע יהיה בעל יכולת לשאת משקל של לפחות 2 טון.
- 3.4.6 למערכת תהיה אפשרות לחיבור למערך מסועים חיצוני.
- 3.4.7 כל מסוע יכיל משטח אחד.
- 3.4.8 כל המסועים יהיו בעלי הנעה.
- 3.4.9 כל המסועים יהיו בעלי הגנה מפני פגיעת מלגזה.
- 3.4.10 גובה מקסימאלי של מסועי המערכת לא יעלה על 0.5 מטר מגובה הרצפה.
- 3.4.11 אורך מסוע הזנה/פריקה יהיה מינימום 180 ס"מ
- 3.4.12 כל קטעי המסוע יהיו מפוקדים ומסונכרנים.
- 3.4.13 מסוע שאינו נדרש לתנועה ימתין במצב סטטי.
- 3.4.14 התנעת מסוע תהיה רכה.
- 3.4.15 עצירת מסוע תהיה רכה.
- 3.4.16 צג מפעיל השיקוף יכיל אינדיקציה על סטטוס המסועים :
- 3.4.17 כיוון התנועה של כל אחד מקטעי המסוע.
- 3.4.18 סטאטוס מצב תנועה של כל אחד מקטעי המסוע.
- 3.4.19

3.5. עמדת הפעלה

- 3.5.1 מערכת השיקוף תכלול עמדת הפעלה ופענוח לרבות שולחן .
- 3.5.2 עמדת ההפעלה תהייה בעלת כיסוי קשיח הניתן לנעילה למניעת גישה להפעלה , ונדליזם ואבק .
- 3.5.3 תמונת השיקוף תועבר לעמדת הפענוח ללא פגיעה באיכות התמונה והפרטים בה.
- 3.5.4 העברת המידע מהמערכת לעמדה תעשה בזמן אמיתי (REAL TIME).
- 3.5.5 עמדת הפעלה תכלול לפחות את המרכיבים הבאים :
 - 3.5.5.1 מפתח הפעלה ראשי למערכת.
 - 3.5.5.2 מפתח שולב בטיחות שישמש כמעגל בטיחות להפעלת מקור הקרינה .
 - 3.5.5.3 כפתור/ לחצן עצירת חירום למערכת.
 - 3.5.5.4 אינדיקציות למצב המערכת :

- 3.5.5.4.1 מערכת דולקת / כבוייה/ המתנה
 - 3.5.5.4.2 קרינה דולקת/ כבוייה
 - 3.5.5.4.3 כיוון תנועת מסועים
 - 3.5.6 המציע יפרט את כל האינדיקציות למצב המערכת הקיימות בעמדת ההפעלה.
 - 3.5.7 לוח הפיקוד יופעל באמצעות מקלדת או באמצעות עכבר/ משטח מגע תוך שימוש בצלמית המופיעה על המסך.
 - 3.5.8 בכל מקרה בשימוש במקלדת על המקשים להיות מסומנים בסטנדרט HEAVY DUTY.
 - 3.5.9 כל הפקדים והנוריות יסומנו.
 - 3.5.10 המערכת תציג הודעות אזהרה על מסך המפעיל .
 - 3.5.11 הודעות אלו יופיעו על מסך המפעיל באופן מיידי .
 - 3.5.12 דוגמאות להודעות האזהרה :
 - 3.5.12.1 לחיצה על כפתור עצירת חרום.
 - 3.5.12.2 פתיחת מכלול מוגן מפסק חיגור חשמלי.
 - 3.5.12.3 תקלות במערכת.
 - 3.5.13 המציע יפרט את הודעות האזהרה הקיימות במערכת.
- 3.6 עמדת פענוח**
- 3.6.1 המערכת תכלול עמדת פענוח.
 - 3.6.2 עמדת הפענוח תכלול :
 - 3.6.2.1 מסך נפרד לכל מבט.
 - 3.6.2.2 מערכת עיבוד תמונה לכל מבט.
 - 3.6.2.3 יכולת לשמירת/יצוא תמונות.
 - 3.6.2.4 עמדת מחשב נוספת עבור מחשב מכס שיסופק על ידי הלקוח
 - 3.6.3 המערכת תציג את תמונת שיקוף של משטח יחיד.
 - 3.6.4 המערכת תקצה לכל תמונת שיקוף מספר חד-ערכי, שינתן באופן אוטומטי.
 - 3.6.5 מספר זה יאפשר מעקב במערכת מסד הנתונים.
 - 3.6.6 מסך לתצוגת תמונת השיקוף
 - 3.6.6.1 תמונת השיקוף תוצג על גבי מסך LED/LCD צבעוני שלא יקטן מ 21".
 - 3.6.6.2 כל אחד מהמבטים יוצג על גבי מסך נפרד.
 - 3.6.6.3 תמונת השיקוף תוצג במימדים שינצלו את גודל המסך באופן אופטימאלי.
 - 3.6.6.4 המסכים יהיו מוגנים כך שמגע במסך לא ישפיע על איכות התמונה ולא יגרום נזקים למסך.
 - 3.6.6.5 המסכים יהיו ללא ריצודים וללא השתקפות.
 - 3.6.6.6 המסכים יכללו ציפוי המונע השתקפות.
 - 3.6.6.7 המסך יהיה מוגן משריטות.
 - 3.6.6.8 רזולוציית מסך לא תקטן מ 1280 X1024.

3.6.7 על המסך של עמדת המפענח תופיע בנוסף לתמונת השיקוף המידע הבא :

3.6.7.1 תאריך.

3.6.7.2 שעה.

3.6.7.3 מספר קובץ /תמונה.

3.6.8 למערכת תהיה אפשרות להדפיס את תמונת השיקוף, המעובדת ו/או הראשונית כולל פרטי המידע הנ"ל.

3.6.9 פונקציות עיבוד תמונה

3.6.9.1 כללי

3.6.9.1.1 מענה המציע/יצרן יכלול תיאור מפורט של פונקציות עבוד התמונה

הקיימות במערכת תוך התייחסות לדרישות המפורטות בסעיפים

הבאים :

3.6.9.1.1.1 ניתן יהיה לבצע שילובים שונים בין פונקציות עיבוד התמונה.

3.6.9.1.1.2 כל עיבודי התמונה יופעלו באמצעות מקלדת או באמצעות צלמיות, מסרגל עיבודי התמונה.

3.6.9.1.1.3 חזרה לתמונה המקורית תתאפשר בלחיצת כפתור /לחיצה על צלמית.

3.6.9.1.1.4 כל עיבודי התמונה יהיו ניתנים לשילוב עם הגדלת תמונה.

3.6.9.1.1.5 כל עיבודי התמונה יופעלו בלחיצת כפתור /צלמית – לא בשיטת לחץ והחזק!

3.6.9.1.1.6 הפעלת עיבודי התמונה תעשה מיידית עם הלחיצה על כפתור / צלמית.

3.6.9.1.1.7 במערכת בעלת שתי מקורות- עיבודי התמונה יופעלו בנפרד על כל היטל.

3.6.9.1.1.8 ביטול עיבוד תמונה

3.6.9.1.1.8.1 תתאפשר ביטול עיבוד תמונה אחרון שבוצע (UNDO).

3.6.9.1.1.8.2 ביטול כלל העיבודים וחזרה לתמונה המקורי.

(RESTORE/ ESC).

3.6.9.1.1.8.3 הפעלה וכיבוי העיבוד בלחיצה נוספת על המקש/ צלמית.

3.6.9.1.1.9 הגדלת תמונה

3.6.9.1.1.9.1 המערכת תאפשר הגדלת תמונת השיקוף לכל הפחות X2, X4 .

3.6.9.1.1.9.2 ההגדלה תתאפשר בלחיצת כפתור/ צלמית ותשמר עד ביטולה ע"י המפעיל.

3.6.9.1.1.9.3 הזזת הגדלה- המערכת תאפשר ביצוע פעולה של הזזת

התמונה המוגדלת ביחס לתצוגה (IMAGE SCROLLING).

- 3.6.9.1.1.9.4 . חלון התמצאות בעל מסגרת דינאמית בהתאם לגודל ההגדלה יאפשר התמצאות לגבי מיקום ההגדלה על-גבי החפץ המשוקף.
- 3.6.9.1.1.9.5 . המערכת תאפשר שילוב עיבודי תמונה על התמונה המוגדלת.
- 3.6.9.1.1.9.6 . המערכת תאפשר איפוס הגדלת התמונה באופן נפרד מעיבודי התמונה האחרים.
- 3.6.9.1.1.9.7 . המערכת תאפשר איפוס אוטומטי של הגדלת תמונה עם כניסתו של חפץ חדש לשיקוף.
- 3.6.9.1.1.10 . בהירות (BRIGHTNES)
- 3.6.9.1.1.10.1 . בהירות מצבים קבועים מראש.
- 3.6.9.1.1.10.2 . בהירות מדורגת- המערכת תאפשר לתמרן בין רמות הבהירות.
- 3.6.9.1.1.11 . ניגודיות
- 3.6.9.1.1.11.1 . המערכת תאפשר שינוי הרגישות של ניגודיות התמונה
- 3.6.9.1.1.12 . הדגשת קצוות (CONTRAST)
- 3.6.9.1.1.12.1 . המערכת תאפשר הדגשת קצוות לצורך חידוד הבדלים ולהדגשת פריטים נבדקים.
- 3.6.9.1.1.13 . הדמיית צבע
- 3.6.9.1.1.13.1 . הפרדה בין גווני אפור באמצעות שימוש בצבעים.
- 3.6.9.1.1.13.2 . הדגשת חומרים בעלי חדירות נמוכה ביחס לאלה בעלי חדירות גבוהה.
- 3.6.9.1.1.13.3 . פיזור אחיד- חומרים בעלי חדירות זהה או קרובה יצבעו באותו הצבע.
- 3.6.9.1.1.13.4 . הדגשה אחידה של חומרים בחדירות נמוכה. הדגשה אחידה של חומרים בחדירות גבוהה.
- 3.6.9.1.1.14 . תמונת תשליל
- 3.6.9.1.1.14.1 . המערכת תאפשר להציג תמונת תשליל של תמונת השיקוף (NEGATIVE).
- 3.6.9.1.1.15 . התרעת אי חדירות
- 3.6.9.1.1.15.1 . המערכת תסמן על גבי המסך בתמונת השיקוף בצבע בולט/מסגרת אזור /ים בלתי חדירים.
- 3.6.9.1.1.15.2 . למפענח תהיה אפשרות להסיר את המסגרת / צבע מתמונת השיקוף בכדי לבחון את האזור באמצעות עיבודי תמונה נוספים.

3.6.9.1.1.16. אופציונאלי

- 3.6.9.1.1.16.1 אפשרות להגדרה ע"י טכנאי לגבי הפעלה/כיבוי של ההתרעה האוטומטית.
- 3.6.9.1.1.16.2 אפשרות להגדרה ע"י טכנאי של סף החדירות שיוגדר כהתרעה וגודל השטח.
- 3.6.9.1.1.16.3 יכולת גילוי אוטומטית באמצעות מכונה לומדת ML

- 3.7. מעריך הגנה מפני פגיעת מלגזה – המערכת שתסופק תגיע עם מערך הגנה הכוללים גובלים מכל צידיה של המערכת למניעת פגיעת מלגזה במערכת. כמו כן הגובלים יאפשרו גישה למלגזות לפריקה וטעינה הן ממסועה הטעינה והן ממסוע הפריקה גם מכיוון חזית המערכת וגם מכיוון הצד.
- 3.8. מעריך מצלמות – המערכת תסופק עם 3 מצלמות אשר ימוקמו באופן הבא – אחת בכניסה למנהרת השיקוף, השנייה ביציאה והשלישית תמוקם באופן המתכלל צפייה בכל השטח התפעולי של המערכת. כלל המצלמות שישופקו יהיו בעלות מפתח רחב וללא חיתוך של כלל השטח התפעולי המוגדר והן תחוברנה למסך אשר ימוקם בעמדת המפעיל.
- 3.9. יחידת אל פסק - המערכת תסופק עם יחידת אל פסק בעלת יכולת הפעלת המשקף ל- 20 דקי' לאחר נפילת החשמל ומתאימה לעוצמת המערכת.
- 3.10. כריזה- המערכת תותקן בעמדת הפעלה, לכריזה לאזור המסוע לטובת דיבור של המפעיל עם המלגזן/הסבלים

3.11. ארכיב וניהול מידע

- 3.11.1. למערכת יהיה מאגר מידע ממוחשב שיכלול את תמונות השיקוף והקבצים הנלווים באופן אוטומטי לרבות המידע הבא:
 - 3.11.1.1. מסי' שיקוף חד ערכי.
 - 3.11.1.2. תאריך.
 - 3.11.1.3. שעה.
 - 3.11.1.4. אזור שסומן כחשוד בתמונה.
- 3.11.2. כל התמונות ישמרו בפורמט שיאפשר פתיחתם וביצוע פעולות עיבוד תמונה מחדש במערכת עצמה.
- 3.11.3. ניתן יהיה לייצא תמונות בפורמט JPG שיאפשר עבודה בסביבת "חלונות".
- 3.11.4. המערכת תאפשר ייצוא תמונות למדיה חיצונית סטנדרטית כגון: USB, צורב DVD וכד'.
 - 3.11.5. המערכת תהיה מוגנת מפני וירוסים אשר עלולים לתקוף בעת חיבור למדיה חיצונית.
 - 3.11.6. המערכת תבצע שמירה של לפחות 100,000 תמונות בשיטת FIFO, בתצורה גולמית של תוכנת המערכת.
 - 3.11.7. המערכת תאפשר ההעתקה ו/או העברה לדיסק קשיח בכל עת ע"י המזמין.

3.11.8. המציע יספק בנוסף לכך דיסק הקשיח חיצוני שיאפשר שמירה של לפחות 100,000 תמונות.

3.11.9. שמירה ואחזור מיידי

3.11.9.1. המערכת תאפשר צפייה בלפחות 5 תמונות שיקוף אחרונות בלחיצת כפתור /צלמית.

3.11.9.2. המערכת תאפשר ביצוע כלל עיבודי התמונה והגדלת תמונה גם על תמונות אלה.

3.11.10. שמירה יזומה

3.11.10.1. המערכת תאפשר שמירת תמונה יזומה ע"י המפעיל, בתיקה נפרדת.

תמונה זו לא תמחק בשיטת FIFO.

3.11.10.2. במצב זה יהיה ניתן לשמור תמונה ראשונית ו/או תמונה מעובדת.

3.11.11. צפייה בארכיב

3.11.11.1. המערכת תאפשר צפייה בארכיב ע"י המפעיל ו/או המפענח.

3.11.11.2. המערכת תאפשר לבצע חיפוש בארכיב ע"י תאריך, שעה, מס' חד ערכי שניתן לתמונה.

3.12. TIP (Threat Image Projection)

3.12.1. דרישה זו הינה אופציונלית ולא תשוקלל במסגרת המכרז.

3.12.2. המציע יפרט יכולות של מערכת TIP הקיימת כמוצר מדף למערכת המוצעת.

4. בטיחות

4.1. תוכנית בטיחות

4.1.1. הספק יציג תוכנית בטיחות אשר תכלול את המרכיבים הבאים:

4.1.1.1. דו"ח הערכת סיכונים ראשוני (סקירת סיכונים בטיחותיים).

4.1.1.2. הספק הזוכה מחויב להגיש דו"ח הערכת סיכונים ערוך וחתום ע"י מעבדה מוסמכת מטעם המשרד להגנת הסביבה.

4.1.1.3. רשימת אמצעים קיימים במערכת למניעת סכנה בטיחותית.

4.1.1.4. הצהרה לגבי סיכון פגיעה בטובין כגון מזון, תרופות וכד'.

4.1.2. התוכנית תיבדק לצורך אישורה ע"י הגורמים המוסמכים בישראל.

4.1.3. המזמין רשאי לדרוש תוספות לתוכנית הבטיחות ולאמצעי הבטיחות במערכת ככל שיידרש במידה ורואה צורך, זאת במטרה למנוע כל פגיעה בריאותית, בטיחותית או אחרת לעובדים בזמן ההתקנה ובזמן הפעלה שוטפת, למבקרים, ולסביבת העבודה.

4.1.4. ביצוע מלא של תוכנית בטיחות הקרינה על כל חלקיה ופרטיה יהיה תנאי בסיסי להתקנת ו/או הפעלת מערכת השיקוף.

4.1.5. באחריות הספק לקבל את כלל האישורים הבטיחותיים מהגופים המוסמכים בישראל.

עמוד 89 מתוך 113

חתימת המציע:

4.2. חשיפה לרעש סביבתי

4.2.1. המערכת תעמוד בדרישות החוק הישראלי, תקנותיו, פקודותיו ונהליו בנושא חשיפה לרעש סביבתי.

4.3. חשיפה לקרינה אלקטרומגנטית וקרנת RF

4.3.1. המערכת תעמוד בדרישות התקן האירופאי IRPA אשר אומצו ע"י המשרד לאיכות הסביבה בישראל בנוגע לחשיפה לקרינה אלקטרומגנטית וקרנת RF

4.3.2. הספק יחויב לספק הצהרה המעידה על עמידת המערכת בדרישות החוק, בתקנות, בפקודות ובנהלים כפי שנקבעו ע"י המשרד לאיכות הסביבה בישראל.

4.4. חשיפה לקרינה מייננת

4.4.1. מערכת השיקוף תכלול תת מערכת בטיחות עצמאית וייחודית על מנת להבטיח את בטיחות הקרינה במערכת וסביבותיה.

תת מערכת בטיחות זו תבטיח את המניעה מפני כל סכנה או מניעת פגיעה בבריאות של צוות העובדים באתר, נהגים, ומבקרים עוברי אורח כתוצאה משימוש בקרינה מייננת המופעלת במערכת זו.

4.4.2. המערכת תעמוד בדרישות התקנות והחוקים בנושא קרינה מייננת, התקפים במדינת ישראל.

4.4.3. באחריות הספק לבצע בדיקת מעבדה מוסמכת ע"י משרד העבודה והרווחה בישראל לפיקוח בנושא קרינה מייננת אשר תאשר את עמידת המערכת בתקני הבטיחות.

4.4.4. הספק יתחייב לעמוד בכל דרישות בטיחות הקרינה כפי שיוצגו בדו"ח המעבדה המוסמכת ואף להוסיף רכיבי בטיחות קרינה על חשבון, במידה ויידרשו.

4.4.5. רמת הקרינה המייננת הנפלטת מהמעטפת החיצונית של המערכת בעת הפעלתה לא תחרוג מ $0.5 \mu\text{Sv/hr}$ (microsievert) (0.05 mRem/hr) (millirem) לשעה.

4.4.6. מדידה תבוצע במהלך ביצוע שיקוף רגיל של משטח שלם במידות מקסימאליות תוך הפעלת מקור הקרינה בעוצמתו המרבית.

4.4.7. יוגדרו שני אזורים בהיבט של רמת הסיכון לחשיפה לקרינה:

4.4.7.1. אזור מוגבל – אזור בו ישנה סכנה לחשיפה לקרינה.

4.4.7.2. אזור מוגן מחשיפה לקרינה.

4.4.8. האזורים המוגבלים היחידים יהיו תעלת השיקוף ותאי שירות פנימיים של המערכת.

4.4.9. האזורים המוגבלים ימוגנו ע"י תוך קבוע, באופן שיבטיח הגנה ומיסוך מלא של הקרינה המייננת מצידם החיצוני של האזורים המוגבלים.

4.4.10. שאר האזורים – כולל עמדת המפעיל והמפענח, אזורי הטעינה הפריקה וסביבת המערכת – יהיו מוגנים מקרינה באופן שלא יצריך הוספת אמצעי מיגון / זהירות נוספים.

4.4.11. כל הפתחים לאזורים המוגבלים יהיו מוגנים באמצעות מערכת מפסקי חיגור חשמלי (Interlock).

עמוד 90 מתוך 113

חתימת המציע:

- מערכת מפסקי החיגור החשמליים תהייה פעילה בכל זמן, גם כאשר מערכת הרדיוגרפיה אינה פעילה.
- 4.4.12. בכל פתיחה של אחד או יותר ממפסקי החיגור החשמליים, תוצג הודעת אזהרה מידית על צג מפעיל המערכת.
- 4.4.13. במידה ומערכת הרדיוגרפיה פועלת ואחד או יותר ממפסקי החיגור החשמליים נפתח – יופסקו מידית ובאופן אוטומטי פעולתם של מערכת הרדיוגרפיה ומערך המסועים.
- 4.4.14. הפעלה / הפעלה מחדש של מערכת הרדיוגרפיה תתאפשר רק לאחר קבלת אינדיקציה מהמערכת שכל מפסקי החיגור החשמליים נמצאים במצב מוכן לעבודה / אופסו.
- 4.4.15. מערכת בטיחות הקרינה תכלול לחצני עצירת חירום, נורות אזהרה, צופר אזהרה, שלטי אזהרה, מפסקי חיגור חשמליים, וילונות עופרת/דלתות, מפתח שולב בטיחות וכל נוסף כפי שיידרש בהתאם לדו"ח המעבדה המוסמכת ועל פי החוקים והתקנות לנושא בטיחות קרינה.
- 4.4.16. כלל המרכיבים יהיו מחוברים למערכת השיקוף. הפעלת מקור הקרינה תתבצע רק במצב בטוח של כלל הרכיבים הנ"ל.
- 4.4.17. על צג של עמדת מפעיל השיקוף יוצג סטאטוס מפורט של מרכיבי הבטיחות עם אפשרות להצגה באופן גרפי.
- 4.4.18. במקרה של תקלה באחד ממרכיבי הבטיחות המפורטים לעיל לא תתאפשר הפעלה של מקור הקרינה. הודעת תקלה תוצג על צג המפעיל.
- 4.4.19. בכל האזורים המוגבלים יותקנו אמצעי אזהרה חזותיים וקוליים אשר יזהירו את הנמצא באזור מפני סכנה מקרינה. מערכות אזהרה אלו יכסו את כלל האזורים המוגבלים ויופעלו כאשר:
- 4.4.19.1. המערכת תועבר למצב של הפעלת קרינה ובטרם הפעלתה.
- 4.4.19.2. בזמן שהקרינה מופעלת.
- 4.4.19.3. בכל האזורים המוגבלים יותקנו אמצעים פיזיים לעצירת חירום אשר בעת הפעלתם תופסק פעולת המערכת הקרינה.
- 4.4.19.4. במידה ועמדת הפענוח נמצאת בשטח שאינו צופה לאחת מפתחי מנהרת השיקוף, פתח הטעינה או פתח הפריקה, הספק יספק מערכת מצלמות שיכסו את השטח שלא נצפה ע"י המפעיל.

5. הדרכה

5.1. דרישות כלליות

- 5.1.1. הספק מחויב לספק הדרכה למפעילים ומפענחים.
- 5.1.2. הספק מחויב לספק את מערכי השיעור ללקוח בשני עותקים קשיחים ושני עותקים במדיה דיגיטלית בפורמט Microsoft Office/PDF.
- 5.1.3. משך ההדרכה יתואם בין המזמין לספק.

עמוד 91 מתוך 113

חתימת המציע:

- 5.1.4 בכל הדרכה ישתתפו לכל היותר 10 חניכים.
- 5.1.5 תכנית הדרכה מפורטת תועבר לאישור המזמין ותקבע בשיתוף עימו.
- 5.1.6 המזמין שומר על זכותו לקבלה של עד 3 קורסים ראשונים למפעילים ומפענחים שיועברו ע"י הספק.

5.2. ספרות מקצועית

- 5.2.1 הספק יעביר ללקוח
 - 5.2.1.1 ספר הוראות מפעיל.
 - 5.2.1.2 ספר הוראות למפענח.
 - 5.2.1.3 ספר תחזוקה וטיפול בתקלות.
 - 5.2.1.4 מצגות הדרכה.
 - 5.2.1.5 חוברת הדרכה לניהול ארכיב (Data Base).
- 5.2.2 הספרות המקצועית תועבר בשני עותקים קשיחים ובשני עותקים שמורים במדיית מחשב.
- 5.2.3 בשלב הגשת ההצעות הספרות שתועבר תהיה בעברית או באנגלית.
- 5.2.4 ספר מפעיל, מפענח, תחזוקה יועבר בשני עותקים קשיחים ושני עותקים במדיה דיגיטלית בפורמט Microsoft Office/PDF.
- 5.2.5 לאחר זכיה במכרז כלל הספרות לרבות מצגות יועברו בשפה העברית.

5.3. תוכנת תירגול

- 5.3.1 במסגרת הצעתו מתחייב המציע לספק תוכנת פענוח לתרגול, זהה לתוכנה הקיימת במערכת המוצעת, שתותקן ע"י הלקוח על מחשב הלקוח כעמדה נפרדת לחלוטין (Stand-alone).
- 5.3.2 הזנת התמונות למערכת זו תתאפשר באמצעות חיבור מדיה חיצונית ותבוצע ע"י הלקוח.
- 5.3.3 התמונות יוזנו בפורמט המערכת וניתן יהיה לבצע עליהן את כלל עיבודי התמונה כסי שמבוצע במערכת עצמה.
- 5.3.4 המציע יפרט דרישות מינימליות למחשב הנ"ל, עליו תותקן התוכנה.

5.4. TIP (Threat Image Projection)

- 5.4.1 דרישה זו הינה אופציונלית ולא תשוקלל במסגרת המכרז.
- 5.4.2 המציע יפרט יכולות של מערכת TIP הקיימת כמוצר מדף למערכת המוצעת.

6. אחזקה

6.1. תנאי עבודה

- 6.1.1 חשמל - המערכת תעבוד במתח חשמלי כמסופק במדינת ישראל.
- 6.1.2 המערכת תעבוד באופן רגיל וללא פגיעה בביצועים בתנאי מז"א:
 - 6.1.2.1 המערכת תעבוד באופן רגיל וללא פגיעה בביצועים בטמפרטורת מינימום 50°C ומקסימום 50°C מעלות.

- 6.1.2.2. המערכת תעבוד באופן רגיל וללא פגיעה בביצועים ברמת לחות שבין 10% ל 98%.
- 6.1.2.3. במידה ולדעת ספק המערכת נדרש אמצעי לייצוב מתח, האמצעי יסופק על ידו במסגרת תכולת המענה למכרז.

6.2. נציג שירות

- 6.2.1. לספק יהיה נציג בארץ למתן שירותי אחזקה למערכת.
- 6.2.2. נציג הספק בארץ יהיה בעל ניסיון של שנתיים לפחות בתחזוקת מערכות דומות בתחום השיקוף.
- 6.2.3. לנציג הספק בארץ תהיה יכולת לתת סיוע וטיפול טכני בכל תת המערכות כולל מקור הקרינה והגלאים.
- 6.2.4. הספק יכשיר על חשבונו את נציג התחזוקה הישראלי לדרג טכנאי בכיר.

6.3. תוכנית תחזוקה

- 6.3.1. הספק יציג תוכנית תחזוקה מפורטת עפ"י חלוקה לרמות:
- 6.3.1.1. יומית
 - 6.3.1.2. שבועית
 - 6.3.1.3. חודשית
 - 6.3.1.4. חצי שנתית / שנתית.
- 6.3.2. התוכנית תכיל דרג מבצע, משך הטיפול ופירוט הפעולות.
- 6.3.3. הספק יציג תוכנית למלאי חלפים זמין.
- 6.3.4. הספק יתחייב על שמירת ביצועי המערכת, כמופיע במסמכי המכרז, לאורך זמן.
- 6.3.5. כחלק מתוכנית התחזוקה יבוצעו בדיקות אימות לשמירת הביצועים לפחות אחת לשנה, או ע"פ דרישה מהמזמין, ע"י נציגי הספק ובתיאום עם המזמין ע"פ פרוטוקול הבדיקות המופיע בסעיף 7.
- 6.3.6. סיכום הבדיקות, לרבות תמונות השיקוף, יועברו ללקוח במסגרת דו"ח כתוב וחתום.

6.4. שירותי התיקון והתחזוקה

- 6.4.1. שירותי התיקון והתחזוקה יכללו עבודה, חלפים וכל הוצאה נוספת הנדרשת לביצוע תחזוקה מונעת ותיקון תקלות באיכות ובמהירות נדרשים.
- 6.4.2. הספק יתקין או יחליף לפי בחירתו כל חלק ו/או חלקים של המכשיר אשר לדעת נציג המזמין היה פגום ו/או ביצעו אינו תואם לדרישות המפרט כך שלאחר ההחלפה או התיקון יהיה המכשיר על כל חלקיו תקין ופועל במלוא הביצועים הנדרשים בפרט זה.
- בכל מקרה חלק שתוקן 3 פעמים במשך שנה יוחלף בחדש.
- 6.4.3. שירותי התיקון והתחזוקה יבוצעו באתר בו מופעל המכשיר.

6.4.4. תיקון או החלפה כוללים : איתור התקלה, תאום עם נציג המזמין במקום לביצוע ההחלפה, פרוק החלק הפגום, הובלה, תיקון, התקנת החלק החדש או המתוקן, חיבורים, כיוונים, בחינה וכל פעולה אחרת הנדרשת להשבת המכשיר למצב פעולה תקין ולרמת הטיב והביצועים הנדרשים עפ"י המפרט.

6.4.5. המציע/יצרן ישא בכל ההוצאות העלויות הנובעות מתיקון או החלפה לרבות הוצאות נסיעה ולרבות אבטחה עצמית של אנשי השירות.

6.4.6. המציע/יצרן יידרש להגיש דו"ח על כל תיקון ובדיקה תקופתית שתבצע בכל מערכת, הדו"ח יכלול :

6.4.6.1. שם המזמין.

6.4.6.2. זמן קריאה, זמן הגעה לשטח, זמן סיום התיקון.

6.4.6.3. תיאור התקלה.

6.4.6.4. תיאור התיקון שבוצע או טיפול תקופתי שבוצע.

6.4.6.5. פירוט רכיבים ו/או מכלולים שהוחלפו ו/או תוקנו.

6.4.7. כל דו"ח יימסר ב-4 העתקים

6.4.7.1. לספר המערכת באתר.

6.4.7.2. לספר המערכת במציע/יצרן.

6.4.7.3. לאחראי על האתר מטעם המזמין.

6.4.7.4. לאחראי על המערכת מטעם המציע/יצרן.

6.4.8. המציע/יצרן יידרש להחזיק ולנהל "ספר מערכת" מעודכן לכל מערכת.

6.4.9. ספר המערכת ינוהל בשני עותקים זהים ומעודכנים, האחד באתר ההפעלה והשני אצל המציע/יצרן.

6.4.10. כל טיפול, תיקון, בדיקה תקופתית וטיפול תקופתי יצוינו בספר המערכת.

6.4.11. הספק יידרש להזין כראוי את הדוחות המפורטים לעיל לתוכנת ניהול תחזוקת מערכות מתאימה ולספק על פי דרישת המזמין ניתוח תקלות סטטיסטי בחתכים שונים ומגוונים תוך ניתוח היסטורית תקלות ו/או טיפולים בפריט/ במכשירים.

6.4.12. בתקופה בה הספק יספק למזמין שירותי תחזוקה ותיקון כאמור, יחולו הוראות

סעיפים 8.7 ו-8.8 שלהלן בשינויים המתחייבים.

6.5. זמני תגובה

6.5.1. תקלה רגילה- קיימת תקלה במערכת אך ניתן להמשיך להפעיל את המערכת ואין צורך להשביתה.

6.5.2. תקלה משביתה – תקלה שמחייבת הפסקת עבודה או פוגעת בביצועי המערכת.

6.5.3. הספק יתחייב לזמן תגובה להגעה לאתר עפ"י הפירוט הבא :

6.5.3.1. תקלה רגילה- לכל היותר תוך 72 שעות מקריאה.

6.5.3.2. תקלה משביתה – לכל היותר תוך 6 שעות מהקריאה בשעות העבודה (עד

השעה 17:00) בכל האתרים מלבד אילת ועד 10 שעות מהקריאה בשעות

שמעבר לשעות העבודה המקובלות (לאחר השעה 17:00 ועד השעה 07:00

בבוקר למחרת).

באילת- 8 שעות מהקריאה בשעות העבודה כהגדרתן לעיל ועד 10 שעות

מהקריאה בשעות שמעבר לשעות העבודה המקובלות כמפורט לעיל.

6.5.4. מניין השעות לתגובה לתקלה המפורט בסעיף זה אינו כולל את יום שישי,

יום שבת, ערבי חג וחגים.

6.6 זמן תיקון

6.6.1. זמן התיקון של תקלה משביתה עד להשבת המערכת לשמישות ברמת ביצועים כנדרש במפרט זה לא יעלה על 72 שעות.

6.6.2. זמן התיקון של תקלה רגילה לא יעלה על 10 ימים.

6.6.3. הספק יתחייב להחזיק בארץ מלאי חלפים מספיק שיאפשר לו לעמוד בהתחייבויות ובזמני התגובה הנדרשים.

6.6.4. מניין השעות לתיקון תקלה כמפורט בסעיף זה אינו כולל את יום שישי, יום שבת,

ערבי חג וחגים.

6.7 ספר התחזוקה

6.7.1. ספר התחזוקה וטיפול בתקלות יכיל את הנושאים הבאים:

6.7.1.1. מידע לגבי Data Base.

6.7.1.2. הנחיות טיפול ותחזוקה.

6.7.1.3. טיפול בתקלות.

6.7.1.4. לוחות זמנים להחלפת חלקים.

6.8 הצהרת הספק

6.8.1. הספק יתחייב להעביר את הנתונים המחייבים על ביצועי המערכת:

6.8.1.1. MTBF

6.8.1.2. MTBFC

6.8.1.3. MTTR

6.8.1.4. Availability

7. בחינות אימות

7.1 כללי

7.1.1. כחלק מתהליך המכרז יבוצעו למערכת השיקוף בחינות אימות על מנת:

7.1.1.1. לבחון עמידה בתנאי הסף שהוגדרו.

7.1.1.2. לאמת את הצהרות היצרן באשר ליכולות המערכת.

7.1.2. בפרק זה יוצג אופן ביצוע הבחינות והאמצעים המשמשים לכך.

7.1.3. האמצעים שיטות הבדיקה המוצגים בפרק זה הינן היחידים על פיהם

תבוצע הערכת ביצועי המערכת.

7.1.4. התוצאות יקבעו ע"י צוות הבדיקה לאחר בחינת תמונת השיקוף וכלי המדידה.

7.1.5. כחלק מהבדיקות, ולפני תחילתן, תוצג המערכת ע"י המציע/יצרן כולל אופן

עמוד 95 מתוך 113

חתימת המציע:

הפעלתה.

7.1.6 פרוטוקול הבדיקות המופיע בפרק זה ישמש אף לביצוע בדיקות הקבלה במפעל, בדיקות הקבלה באתר וכן לבדיקות תקופתיות שוטפות.

7.2 תכולת הבדיקות

7.2.1 תכנית הבדיקות

7.2.1.1 הצגת המציע/יצרן.

7.2.1.2 הצגת המערכת, לרבות הצגת יכולות המערכת ונתונים טכניים, אופן הפעלה וכו'.

7.2.1.3 הצגת האמצעים שהוכנו ע"י המציע/יצרן לביצוע הבדיקות.

7.2.1.4 ביצוע בדיקות טכניות.

7.2.1.5 ביצוע בדיקות תפעוליות.

7.2.1.6 ביצוע בדיקות בטיחות קרינה ראשוניות.

7.2.2 ביצועי המערכת יבחנו ע"פ הפרמטרים העיקריים הבאים:

7.2.2.1 חדירות מיטבית.

7.2.2.2 כושר הפרדה.

7.2.2.3 הפרדת חומרים.

7.2.3 האמצעים לביצוע הבדיקות

7.2.3.1 ככלל כל האמצעים לביצוע הבדיקות יסופקו ע"י המציע/יצרן ויהיו זמינים באתר ביצוע הבדיקות ולכל תקופת ההסכם.

7.2.3.2 המציע/יצרן יספק את האמצעים הבאים:

7.2.3.2.1.1 מדרגות פלדה לבדיקת חדירות.

7.2.3.2.1.1.1 מדרגות הפלדה יאפשרו בדיקת חדירות מיטבית של המערכת בכל אחד מהמיקומים הנדרשים.

7.2.3.2.1.1.2 המתקן יהיה בנוי ממדרגות פלדה מסוג Stainless

Steel type 300 המדרגות יהיו בעלות אפשרות חיבור למתקן הבדיקה ע"מ למקמן בגבהים ובזוויות הנדרשות

7.2.3.2.1.1.3 גובה המדרגה הנמוכה ביותר יהיה 60 מ"מ.

7.2.3.2.1.1.4 גובה המדרגה הגבוהה ביותר יהיה שווה לחדירות המקסימלית של המערכת ועוד 10 מ"מ.

7.2.3.2.1.1.5 על גבי כל מדרגה יותקנו 2 דיסקיות עופרת בקוטר 10 מ"מ ובגובה 5 מ"מ.

7.2.3.2.1.1.6 תרשים של מדרגות הפלדה מופיע בנספח ג'.

7.2.3.2.1.2 מדרגות אלומיניום לבדיקת כושר הפרדה

7.2.3.2.1.2.1 מדרגות האלומיניום יאפשרו את בדיקת כושר ההפרדה של המערכת בכל אחד מהמיקומים הנדרשים.

עמוד 96 מתוך 113

חתימת המציע:

- 7.2.3.2.1.2.2. המתקן יהיה בנוי ממדרגות אלומיניום מסוג 2024.
- 7.2.3.2.1.2.3. המתקן יהיה בעל אפשרות חיבור למתקן הבדיקה ע"מ למקמו בגבהים ובזוויות הנדרשות
- 7.2.3.2.1.2.4. גובה המדרגה הנמוכה ביותר יהיה 6 מ"מ.
- 7.2.3.2.1.2.5. גובה כל מדרגה יהיה 6 מ"מ.
- 7.2.3.2.1.2.6. גובה המדרגה הגבוהה ביותר יהיה 48 מ"מ.
- 7.2.3.2.1.2.7. על גבי המדרגות יותקנו חוטי נחושת בקוטר AWG 22, 24, 26, 28, 30, 32, 36, 38, מצופים לכה, בצורת סינוס.
- 7.2.3.2.1.2.8. בחלק התחתון ביותר יבלטו החוטים מס' סנטימטרים באויר על מנת לבחון כושר הפרדה באויר.
- 7.2.3.2.1.2.9. תרשים של מדרגות האלומיניום מופיע בנספח ג'3.
- 7.2.3.2.1.3. קוביות לזיהוי הפרדת חומרים
- 7.2.3.2.1.3.1. הקוביות ישמשו לבדיקת יכולת הפרדת חומרים (Material Discrimination).
- 7.2.3.2.1.3.2. שתי קוביות פרספקס במימדים של 3 ס"מ * 3 ס"מ * 3 ס"מ.
- 7.2.3.2.1.3.3. קוביה אחת תהיה מלאה בסוכר וקוביה אחת תהיה מלאה במלח.
- 7.2.3.2.1.3.4. הקוביות יסומנו חיצונית.
- 7.2.3.2.1.3.5. הקוביות ימוקמו בכל אחת מ-5 הנקודות באמצעות מתקן הבדיקה.
- 7.2.3.2.1.3.6. ניתן להשתמש בקוביות הנמצאות במזוודת בדיקה ECAC (לשיקול דעת המציע).
- 7.2.3.2.1.4. מתקן בדיקה
- 7.2.3.2.1.4.1. מתקן הבדיקה יאפשר הצבת "מדרגות פלדה" ו/או "מדרגות האלומיניום" ו/או "קוביות הפרדת חומרים" ב-5 נקודות הבדיקה הנדרשות.
- 7.2.3.2.1.4.2. המתקן יתוכנן בצורה שתאפשר הצבת המדרגות מול מקור הקרינה הנבדק, בצורה אופטימלית תוך יכולת לשנות את הזווית מול המקור בהתאם לגובה ההצבה.
- 7.2.3.2.1.4.3. במידת הניתן ועל מנת לקצר את משך הבדיקות ניתן לתכנן את המתקן באופן שיאפשר בדיקה סימולטנית של "מדרגות פלדה" ו"מדרגות אלומיניום" ביותר ממיקום אחד בשיקוף אחד, באמצעות שימוש בשני או יותר "מדרגות פלדה" ו/או מדרגות אלומיניום.

7.2.3.2.1.4.4 במסגרת המענה למכרז יציג המציע/יצרן את התכנון המוצע למתקן הבדיקות.

7.2.3.2.1.5 2 משטחי סחורה.

7.2.3.2.1.5.1 לצורך ביצוע בדיקות תפעוליות ובדיקות בטיחות קרינה תכין החברה 2 משטחי סחורה במימדים: גובה 1.7 מ', רוחב 1.5 מ', אורך 1.2 מ'.

7.2.4 אספקת מתקן הבדיקה, מתקן "מדרגות הפלדה", מתקן "מדרגות האלומיניום" (כולל חוטי הנחושת) ו"קוביות הפרדת חומרים" מהווים חלק מתכולת המכרז.

7.2.5 אופן ביצוע הבדיקות טכניות

7.2.5.1 כל אחת מבדיקות ביצועי רדיוגרפיה (חדירות, כושר הפרדה, הפרדת חומרים) תבוצע בחמש נקודות הבאות:

7.2.5.1.1 נקודה A – צד מקור אופקי פינה תחתונה של המשטח.

7.2.5.1.2 נקודה B – צד מקור אופקי פינה עליונה של המשטח.

7.2.5.1.3 נקודה C – צד גלאי מקור אופקי, פינה תחתונה של המשטח.

7.2.5.1.4 נקודה D – צד גלאי מקור אופקי, עליונה של המשטח.

7.2.5.1.5 נקודה E – מרכז המשטח בין צד גלאים לצד מקור אופקי בגובה

אמצע.

7.2.5.2 כל שיקוף יבוצע פעמיים, פעם אחת בשיקוף קדימה ופעם אחת בשיקוף לאחור.

7.2.5.3 כל אחת מהנקודות תיבדק פעמיים:

7.2.5.3.1 בצפייה בתמונת שיקוף של המקור האופקי

7.2.5.3.2 בצפייה בתמונת שיקוף של המקור האנכי.

7.2.5.4 המזמין שומר לעצמו את הזכות להוסיף או להוריד בדיקות בהתאם לשיקול דעת של צוות הבדיקה מטעמו.

7.2.5.5 תרשים סכמתי של נקודות הבדיקה מופיע בנספח ג להלן

7.2.6 דגשים כלליים לביצוע הבדיקות הטכניות

7.2.6.1 המערכת תופעל ע"י אנשי המציע/יצרן כולל עיבוד התמונה עד לקבלת התוצאה האופטימלית.

7.2.6.2 ניתן להשתמש בכל כלי עיבוד התמונה לצורך קבלת תמונת שיקוף אופטימלית.

- 7.2.6.3 הצבת האמצעים המשמשים לביצוע הבדיקות, במקומות כפי שיוגדרו ע"י צוות הבדיקה הישראלי, תבוצע ע"י אנשי המציע/יצרן בתאום עם הצוות הישראלי.
- 7.2.6.4 ההחלטות באשר לתוצאות יקבעו באופן בלעדי ע"י הצוות הישראלי ויתבססו על ניתוח תמונת השיקוף לאחר שעובדה באופן האופטימלי ע"י אנשי המציע/יצרן.
- 7.2.6.5 סדר הבדיקות והרצף יקבע במהלך הרצת הבדיקות תוך כדי התחשבות בתוצאות הביניים המתקבלות.
- 7.2.6.6 המציע/יצרן ינקוט בכל הצעדים הבטיחותיים הנדרשים על מנת לשמור על בטיחות צוות הבדיקה בכל מהלך הבדיקות.
- 7.2.6.7 כל תוצאות הבדיקה, בתצורה גולמית (Raw Data) ישמרו על גבי מדיה דיגיטלית שתועבר בשני עותקים לצוות הבדיקה בצירוף תוכנה ייעודית של המערכת שתאפשר צפייה ועיבוד של התמונות.
- 7.2.6.8 במהלך הבדיקות יאפשר היצרן/מציע לצוות הבדיקה לבצע הדפסות של תמונות השיקוף.

7.2.7 בדיקות תפעוליות

- 7.2.7.1 במסגרת בדיקות אלו ייבדקו הפרמטרים הבאים :
 - 7.2.7.1.1 משך זמן השיקוף.
 - 7.2.7.1.2 קצב עבודה.
 - 7.2.7.1.3 מידות מקסימליות של האובייקט אותו ניתן לשקף.
 - 7.2.7.1.4 מספר אנשי צוות נדרשים לתיפעול המערכת.
 - 7.2.7.1.5 מספר עמדות פיענוח נדרשות .
 - 7.2.7.1.6 שטח נדרש לתיפעול.

7.2.8 בדיקות בטיחות קרינה

- 7.2.8.1 בדיקות אלו יהוו בדיקות ראשוניות לצורך התרשמות בלבד . בכל מקרה לאחר הספקת המערכת הבדיקות הקובעות יהיו הבדיקות שיבוצעו ע"י מעבדה מוסמכת מטעם המשרד להגנת הסביבה .
- 7.2.8.2 תימדד רמת הקרינה סביב מעטפת המערכת, לרבות בעת שיקוף משטח במימדים מקסימליים .
- 7.2.8.3 תימדד רמת הקרינה בעמדת הפענוח .

8. שנת האחריות

- 8.1 הספק מתחייב כי בעת אספקת המכשיר לרשות יהיה המכשיר על חלקיו תקין ולא יהיה במכשיר או בחלקיו כל פגם וכי ביצועיו יתאימו למסמכי המכרז ולמפרט השירותים המצ"ב והמהווה חלק בלתי נפרד מהסכם זה .

- 8.2. הספק מתחייב כי ממועד השלמת בחינות הקבלה הסופיות בהצלחה ולמשך כל שנת האחריות, יפעל המכשיר באופן תקין ובמלוא הביצועים המפורטים במסמכי המכרז ומפרט השירותים המצ"ב והמהווה חלק בלתי נפרד מהסכם זה .
- 8.3. בכל מקרה של תקלה, אי התאמה ו/או אי עמידה בתנאים המפורטים לעיל (ס. 8.1 ו- 8.2) מתחייבת החברה לנקוט מיד עם קבלת ההודעה מהרשות, בכל הפעולות הדרושות להביא את המכשיר למצב פעולה תקין באיכות וביצועים המפורטים במסמכי המכרז ומפרט השירותים המצ"ב והמהווה חלק בלתי נפרד מהסכם זה .
- 8.4. מבלי לפגוע בכלליות האמור לעיל, תספק החברה לרשות, במשך שנת האחריות שרותי תיקון ותחזוקה ללא כל תמורה נוספות על האמור בסעיף 6 לעיל.
- 8.5. שירותי התיקון והתחזוקה יכללו עבודה, חלפים וכל הוצאה נוספת הנדרשת לביצוע תחזוקה מונעת ותיקון תקלות באיכות ובמהירות הנדרשים.
- 8.6. הספק יתקין או יחליף לפי בחירתו, כל חלק ו/או חלקים של המכשיר אשר לדעת נציג הרשות היה פגום ו/או ביצעו אינו תואם לדרישות מסמכי המכרז ומפרט השירותים המצ"ב והמהווה חלק בלתי נפרד ממנו , כך שלאחר ההחלפה או התיקון יהיה המכשיר על כל חלקיו תקין ופועל במלוא הביצועים הנדרשים במפרט לעיל. על אף האמור לעיל אם יתקן חלק במכשיר 3 פעמים לפחות במשך שנת האחריות מתחייבת החברה להחליפו בחדש.
- 8.7. למרות האמור לעיל, לא יהיה הספק אחראי לפגם בחלק ו/או לתקלות אשר נבעו משימוש, אחזקה או הפעלה של המכשיר בניגוד להוראותיה הכתובות של החברה שבספר הפעלה אשר יסופק על ידי החברה לרשות. כמו כן לא תהיה החברה אחראית לפגם או תקלה אשר נבעו משימוש רשלני במכשיר ו/או חבלה במכשיר או בחלק מחלקיו. החברה לא תהיה אחראית לחלקים אשר תוקנו או שונו שלא על ידי עובדי החברה.
- 8.8. מוסכם בין הצדדים כי בתקופת האחריות תיתן החברה שרותי תיקון למכשיר גם במקרים המנויים בסעיף קטן 8.7 לעיל, בהתאם לאמור בהוראות הסכם זה, למעט ההתחייבויות לגבי משך זמן התיקון במקרים בהם נזק פיזי חמור למכשיר. **טרם לביצוע התיקונים המפורטים בסעיף זה, יעביר הספק למזמין הצעת מחיר מפורטת לביצוע התיקון. המזמין יחליט על פי שיקול דעתו הבלעדי והמוחלט באם לאשר את ההצעה. הספק יבצע את התיקון רק לאחר שקיבל הזמנת רכש חתומה בידי מורשי החתימה מטעמו של המזמין.**
- 8.9. שרותי התיקון והתחזוקה יבוצעו באתר בו מופעל המכשיר.
- 8.10. תיקון או החלפה משמעם לעניין פסקה זו איתור התקלה, תאום עם נציג הרשות במקום לביצוע ההחלפה, פרוק החלק הפגום, הובלה, תיקון, התקנת החלק החדש או המתוקן, חיבורים, כיוונים, כיולים, בחינה וכל פעולה אחרת הנדרשת להשבת המכשיר למצב פעולה תקין ולרמת הטיב והביצועים הנדרשים על פי מסמכי המכרז ומפרט השירותים המצ"ב והמהווה חלק בלתי נפרד מהסכם זה .
- 8.11. החברה תישא בכל הוצאות העלויות הנובעות מתיקון או החלפה כמשמעם בסעיף קטן 8.10 לעיל, לרבות הוצאות נסיעה ולרבות ולפי הצורך, אבטחת עצמית של אנשי השרות עד לרמה

של רכב בודד בו שני עובדים חמושים המצוידים במכשיר קשר באם אבטחה זו תידרש ע"י הרשויות המוסמכות.

8.12 במהלך שנת האחריות תבצע החברה תחזוקה מונעת בתדירות ובאיכות הנדרשים במטרה להבטיח את פעולתו המושלמת של המכשיר בביצועים הנדרשים, בקצב העבודה, ובתנאי הסביבה המוגדרים במסמכי המכרז ומפרט השירותים המצ"ב והמהווה חלק בלתי נפרד מהסכם זה (להלן - "טיפול תקופתי").

8.13 הספק ידרש להגיש דו"ח על כל תיקון וטיפול תקופתי שתבצע במכשיר. הדו"ח יכלול:

- א. שם המזמין (במקרה של תקלה).
- ב. זמן קריאה, זמן הגעה לשטח, זמן סיום התיקון.
- ג. תיאור התקלה.
- ד. תיאור התיקון שבוצע, או טיפול תקופתי שבוצע.
- ה. פירוט רכיבים, ו/או מכלולים שהוחלפו ותוקנו.
- ו. הספק מתחייב להחזיק ולנהל "ספר המערכת" מעודכן לכל מערכת. "ספר המערכת" ינוהל בשני עותקים זהים ומעודכנים, האחד באתר ההפעלה והשני אצל החברה. כל טיפול, תיקון, בדיקה וטיפול תקופתי יצוינו ב"ספר המערכת" תוך תיוק הדוחות המפורטים.
- ז. הספק מתחייב להזין כראוי את הדוחות המפורטים לעיל בסעיף 8.13 לעיל לתוכנת ניהול תחזוקת מערכות מתאימה ולספק על פי דרישת הרשות ניתוח תקלות סטטיסטי בחתכים שונים ומגוונים תוך ניתוח היסטורית תקלות ו/או טיפולים בפריט/מכשיר.

8.14 הספק מתחייב לזמני תגובה לתיקון תקלות כדלהלן:

- א. תקלה שולית - 72 שעות מהקריאה.
- ב. תקלה משביתה - 6 שעות מהקריאה בשעות העבודה בכל האתרים מלבד אילת ועד 10 שעות מהקריאה בשעות שמעבר לשעות העבודה המקובלות.
- ג. באילת - 8 שעות מהקריאה בשעות העבודה ועד 10 שעות מהקריאה בשעות שמעבר לשעות העבודה המקובלות.
- ד. פרקי זמן בהם רשויות הביטחון המוסמכות אינן מאפשרות גישה לאתר או תנועה חופשית בדרכים המובילות אליו לא ייחשבו למניין זמן התגובה.
- ה. הספק מתחייב, להתחיל בתיקון מיד עם הגעת נציגה לאתר בזמנים האמורים לעיל ולהמשיך בו עד לשמישות מלאה של המכשיר תוך תיקון ו/או החלפת החלק הפגום.
- ו. זמן התיקון של תקלה משביתה עד להשבת המכשיר לשמישות ברמת ביצועים כנדרש במסמכי המכרז ומפרט השירותים המצ"ב והמהווה חלק בלתי נפרד מהסכם ההתקשרות ולא יעלה על 72 שעות.
- ז. זמן התיקון של תקלה שולית לא יעלה על 10 ימים.
- ח. תקלה שולית לעניין הסכם ההתקשרות תחשב כתקלה שאינה גורמת להשבתת המכשיר, או אינה מחייבת השבתתו מכיוון שלא נפגעו ביצועי המערכת.

עמוד 101 מתוך 113

חתימת המציע:

ט. תקלה משביתה לעניין חוזה זה תחשב כתקלה שאינה מאפשרת הפעלת המכשיר, או מחייבת השבתת המכשיר כיוון שנפגעו ביצועיו.

י. מניין השעות המפורט בסעיף זה אינו כולל את יום שישי, יום שבת, ערבי חג וחגים.

8.15. הספק מתחייב להחזיק בארץ מלאי חלפים מספיק שיאפשר לה לעמוד בהתחייבויותיה ובזמני התגובה הנדרשים עפ"י הסכם זה.

8.16. תקלות אשר לא יתוקנו בתוך פרקי הזמן המפורטים לעיל בסעיף קטן 8.14 יזכו את הרשות, בהארכה אוטומטית של שנת האחריות, לפרק הזמן בו היה המכשיר מושבת וזאת ללא תוספת תשלום.

8.17. מבלי לגרוע מהאמור לעיל ובנוסף לו פיגור בתיקון תקלה משביתה כמשמעה לעיל בסעיף קטן 9.16 העולה על 72 שעות והנובע ממעשי או מחדלי החברה תגרור אחריה לתשלום פיצוי מוסכם על ידי החברה לרשות בסך של 3000 ₪ ליום למכשיר פיגור בתיקון תקלה שולית כמשמעה לעיל בסעיף קטן 8.16 העולה על 10 ימים והנובע ממעשי או מחדלי החברה יגרור אחריה לתשלום פיצוי מוסכם על ידי החברה לרשות בסך של 500 ₪ ליום למכשיר, כל אלא בנוסף לכל סעד או פיצוי אחר עפ"י כל דין לה תהיה זכאית הרשות כתוצאה מהפרת התחייבויות החברה שבהסכם זה. הרשות תהיה רשאית על פי שיקול דעתה הבלעדי לקזז סכום זה מיתרת התמורה המגיעה לחברה ו/או מכל סכום המגיעה לחברה.

8.18. במידה והרשות תאפשר לצד ג' לטפל במכשירים וזאת ללא אישור בכתב של החברה במהלך שנת האחריות תפקע אחריות החברה על פי פרק זה.

8.19. למרות האמור בסעיפים 8.17-8.18 לעיל ובנוסף להם היה והתקלה לא תתוקן תוך 10 ימי עבודה, תהיה רשאית הרשות לאחר שהודיעה על כך בכתב לחברה לטפל בתקלה בעצמה ו/או באמצעות חברה אחרת ולחייב את החברה בעלות התיקון.

8.20. החברה מתחייבת להדריך, באם תבקש זאת הרשות, במהלך שנת האחריות, קבוצה אחת של עד 10 טכנאים מטעמה ולהכשירם למתן שרותי תיקון ותחזוקה למכשירים לתקופה שלאחר תום שנת האחריות ללא תשלום נוסף.

9. מעקב ובקרה אחר התקדמות ייצור המכשיר:

9.1. הספק מתחייב לאפשר לרשות לנהל מעקב ובקרה אחר התקדמות העבודה בייצור המכשיר המוזמן.

9.2. עם השלמת כל אחת מאבני הדרך להלן ועל פי לוח הזמנים המפורט בה, יוזמנו נציגי הרשות על ידי החברה להצגת התקדמות הביצוע מול התכנון.

9.3. אבני הדרך באמצעותם תבחן התקדמות העבודה יהיו כדלקמן:

א. חתימת חוזה.

ב. בחינות קבלה במפעל – 4 שבועות מחתימת חוזה.

ג. בדיקות קבלה לאחר התקנת המערכת באתר הרלוונטי – 18 שבועות מחתימת חוזה.

עמוד 102 מתוך 113

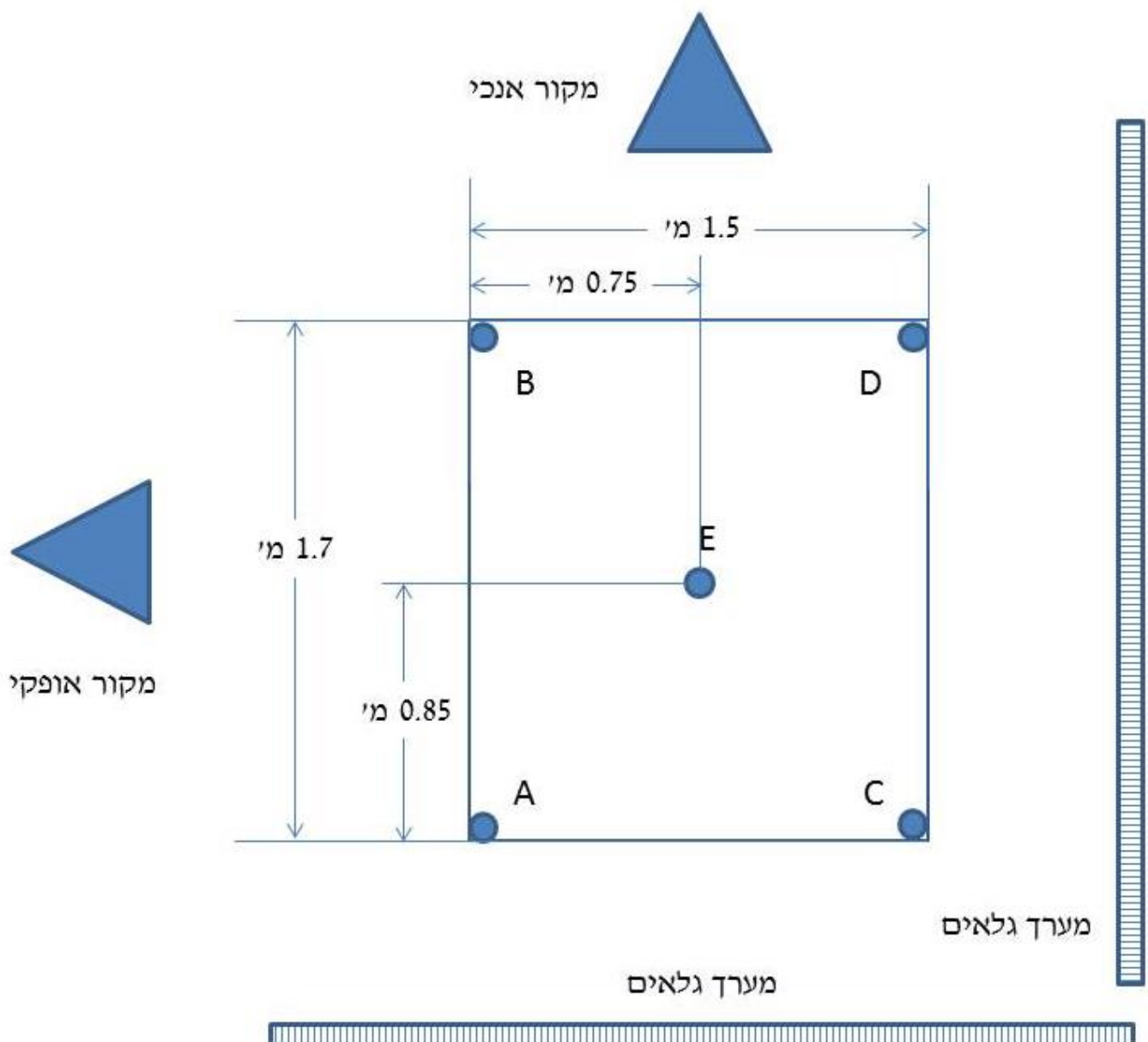
חתימת המציע:

ד. תום תקופת הפיילוט בהצלחה ובכפוף לאישור מערכת מאת המזמין-בתום 30 יום מהפעלתו באתר.

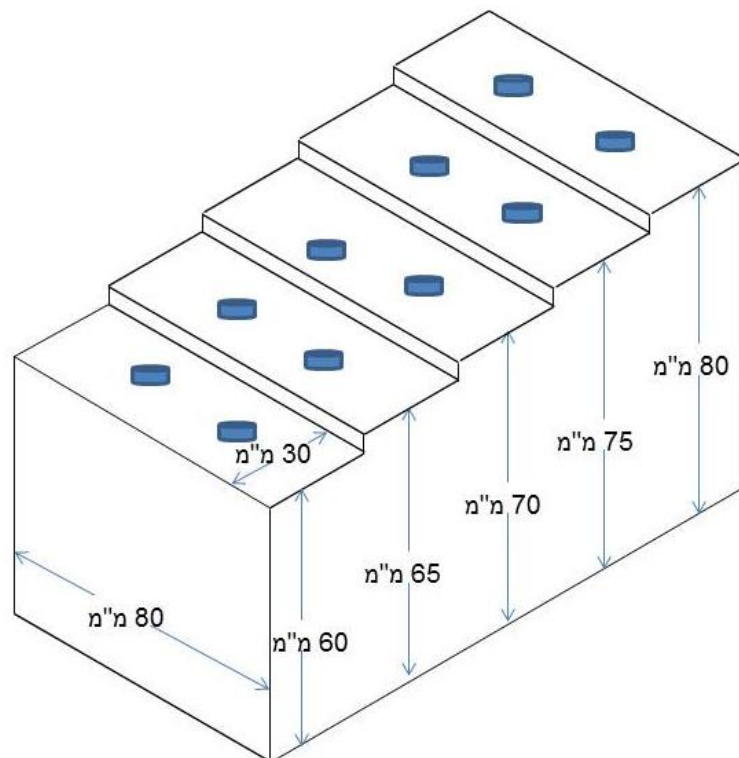
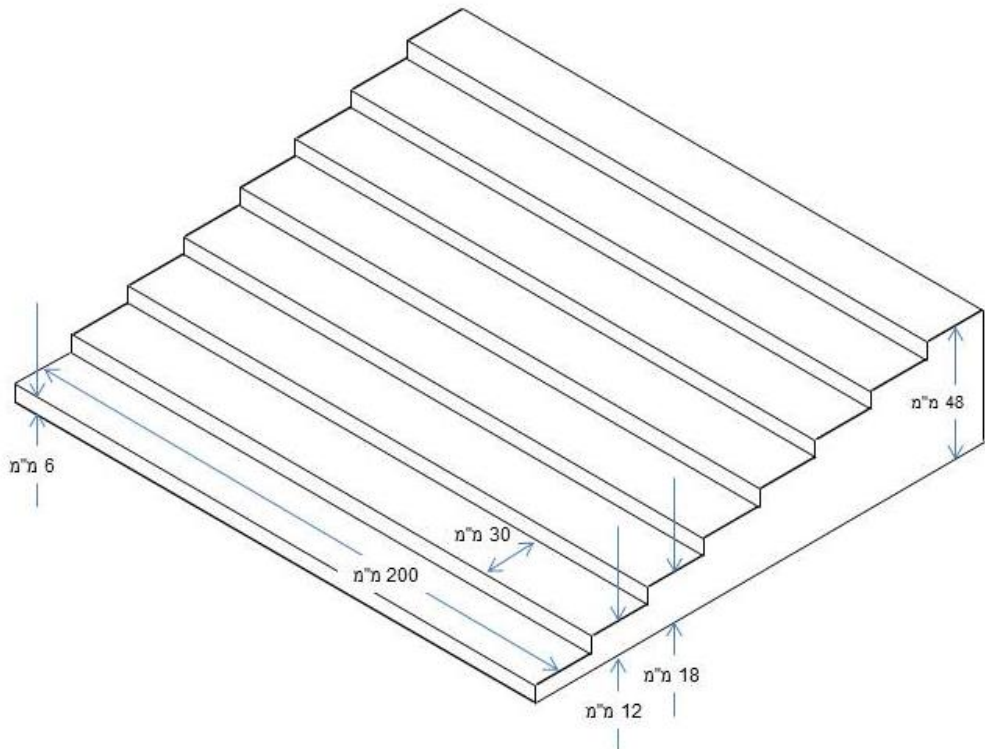
ה. החברה תהיה רשאית להציע לרשות בתוך 15 ימים מיום חתימת הסכם זה אבני דרך ולוחות זמנים מפורטים ומעודכנים שלא יארכו מעבר לנקבע בגין אבני הדרך לעיל (כל אחת בנפרד או סה"כ כל אבני הדרך יחד). אבני הדרך החדשות יהיו טעונות אישור נציג הרשות.

ו. אין באמור בסעיף זה כדי לגרוע או לשנות את מחויבותה של החברה לספק את המכשיר במועדי האספקה המפורטים לעיל.

נספח ג'2 – שרטוט סכמתי של נקודות הבדיקה



נספח ג' – שרטוט מתקן "מדרגות פלדה" לבדיקת חדירות
 נספח 3 – תרשים מתקן "מדרגות אלומיניום" לבדיקת כושר הפרדה.



עמוד 104 מתוך 113
 חתימת המציע:

נספח ג'4 – טבלאות ביצועי רדיוגרפיה:

E	D	C	B	A	מקור אופקי	
					חדירות	
					0 מ"מ	כושר הפרדה
					6 מ"מ	
					12 מ"מ	
					18 מ"מ	
					24 מ"מ	
					30 מ"מ	
					36 מ"מ	
					42 מ"מ	
					48 מ"מ	
					הפרדת חומרים	
E	D	C	B	A	מקור אנכי	
					חדירות	
					0 מ"מ	כושר הפרדה
					6 מ"מ	
					12 מ"מ	
					18 מ"מ	
					24 מ"מ	
					30 מ"מ	
					36 מ"מ	
					42 מ"מ	
					48 מ"מ	

עמוד 105 מתוך 113

חתימת המציע:

E	D	C	B	A	מקור אופקי
					הפרדת חומרים

על החתום:

חותמת הספק

חתימת הספק

עמוד 106 מתוך 113
חתימת המציע:

4.4. נספח מס' 3 להסכם ההתקשרות

הצהרה על שמירת סודיות

הנני מצהיר כי קראתי בתשומת לב את הסעיפים 231, 232, 234 לפקודת מס הכנסה (נוסח חדש), סעיף 105 לחוק מיסוי מקרקעין (שבת, מכירה ורכישה), תשכ"ג 1963, סעיף 50 לחוק מס רכוש וקרן פיצויים, תשכ"א – 1961, סעיף 142 לחוק מס ערך מוסף, תשל"ו - 1975, סעיף 231 א לפקודת המכס, סעיף 19 ב לחוק מס קניה התש"ב- 1952 וכן סעיפים 118 ו- 119 לחוק עונשין, תשל"ז – 1977 ואת סעיף 23 ב' לחוק הגנת הפרטיות התשמ"א – 1981 הנוגעים לחובת הסודיות החלה על ממלא תפקיד מטעם המדינה או המועסק בביצוע החוקים הנ"ל ו/או על בעל חוזה עם המדינה.

הנני מכיר את תוכנם ויודע/ת שהם מכוונים אלי ומחייבים אותי וכי אי מילוי התחייבותי על פי הצהרה זו מהווה עבירה לפיהם.

פקודת מס הכנסה

סעיף 231: הממלא תפקיד רשמי בביצוע הפקודה, או המועסק בביצועה, חייב לראות כל תעודה, ידיעה, דו"ח, רשימת שומה או העתק מהם, והם מתייחסים להכנסתו של אדם או לפרט שבהכנסתו, כדבר שבסוד ושבמהימנות אישית ולנהוג בהם על דרך זו.

סעיף 232: מי שנתמנה לפי הוראות הפקודה, או מי שמועסק בביצועה, לא יידרש להראות לבית המשפט כל דו"ח, תעודה או שומה, או לגלות לבית המשפט או להודיע לו, כל דבר שהגיע לידיעתו אגב מילוי תפקידו לפי הפקודה, אלא במידה שדרוש לעשות כן להפעלת הוראות הפקודה או מתוך כוונה לתבוע לדין על עבירה שנעברה במס הכנסה, או תוך כדי בירור תביעה כאמור.

סעיף 234: מי שבחזקתו או בשליטתו תעודות, ידיעות, דו"חות, רשימות – שומה או העתקן המתייחסים להכנסתו של אדם או לפרט שבהכנסתו, והוא מסר בכל עת שהיא או ניסה למסור ידיעה כאמור, או משהו מתוכנם של המסמכים לאדם ששר האוצר לא הרשהו למסור לו, או שמסר אותם לא לצורך פקודה זו, דינו – מאסר ששה חדשים, או קנס מאה לירות.

חוק מיסוי מקרקעין

סעיף 105(א): לא יגלה אדם כל ידיעה שהגיעה אליו בתוקף תפקידו לפי חוק זה אלא אם נדרש לגלותה על ידי בית המשפט, לצורך ביצוע חוק זה או לצורך ביצועו של חוק מס אחר המשתלם לאוצר המדינה, או בקשר עם תביעה פלילית על עבירה על חוק זה, או על ידי מי ששר האוצר התיר לגלותה לו.

סעיף 105(ב): העובר על הוראות סעיף קטן (א), דינו – מאסר שנה.

חוק מס ערך מוסף

סעיף 142(א): לא יגלה אדם ידיעה שהגיעה אליו אגב ביצוע חוק זה, אלא אם –
(1) שר האוצר התיר לגלותה;
(2) נדרש לגלותה בהליך משפטי על פי חוק זה או חוק מסים כמשמעותו בחוק לתיקון דיני מסים (חילופי ידיעות בין רשויות המס), תשכ"ז – 1967.
סעיף 142(א1): לעניין סעיף קטן (א1) רשאי שר האוצר לתת גם היתר לגילוי מידע לסוגיו, ובלבד שהיתר כאמור יינתן לבעלי תפקידים שצוינו בו לצורך מילוי תפקידם כדון, ומנימוקים שיירשמו.

סעיף 142(ב): הגיעה לאדם ידיעה על פי סעיף קטן (א), יראוהו כמי שקיבל אותה אגב ביצוע חוק זה.

סעיף 142(ג): גילה אדם שלא כדון ידיעה שהגיעה אליו אגב ביצועו של חוק זה, דינו מאסר שנה או קנס 5000 ש"ח.

פקודת המכס

סעיף 231א: הוראות סעיפים 1 א (א), 100, 108 (ב), 135, 142, לחוק מס ערך מוסף התשל"ו - 1975, יחולו, בשינויים המחויבים לפי העניין, לעניין מכס על פי פקודה זו.

חוק מס קניה

סעיף 119ב(א): לא יגלה אדם ידיעה שהגיעה אליו אגב ביצוע חוק זה, אלא אם –
(1) שר האוצר התיר לגלותה.
(2) נדרש לגלותה בהליך משפטי על פי חוק זה או חוק מסים כמשמעותו בחוק לתיקון דיני מסים (חילופי ידיעות בין רשויות המס), התשכ"ז – 1967.

סעיף 119ב(א): לעניין סעיף קטן (א)1(1) רשאי שר האוצר לתת גם היתר לגילוי מידע לסוגיו, ובלבד שהיתר כאמור יינתן לבעלי תפקידים שצוינו בו לצורך מילוי תפקידם כדון, ומנימוקים שיירשמו.

סעיף 119ב(ב): הגיעה לאדם ידיעה על פי סעיף קטן (א), יראוהו כמי שקיבל אותה אגב ביצוע חוק זה.

סעיף 119ב(ג): גילה אדם שלא כדון ידיעה שהגיעה אליו אגב ביצועו של חוק זה, דינו – מאסר שנה או קנס 14,000 ₪.

חוק העונשין

סעיף 118(א): היה אדם בעל חוזה עם המדינה או עם גוף מבוקר כמשמעותו בחוק מבקר המדינה, תשי"ח – 1958 (נוסח משולב), ובחוזה יש התחייבות לשמור בסוד ידיעות שיגיעו אליו עקב ביצוע החוזה, והוא מסר, ללא סמכות כדון, ידיעה כאמור לאדם שלא היה מוסמך לקבלה, דינו – מאסר שנה אחת.

סעיף 118(ב): בסעיף זה, "בעל חוזה" – לרבות מי שהועסק, כעובד או כקבלן, לשם ביצוע החוזה; ואולם תהא זו הגנה טובה לנאשם לפי סעיף זה שלא ידע על ההתחייבות לשמור ידיעות כאמור בסוד והוא מסר את הידיעה בתום לב.

סעיף 119: מי שנמסר לו מסמך רשמי בתנאי מפורש שעליו לשמרו בסוד, והוא מסרו לאדם שאינו מוסמך לקבלו, דינו – מאסר שנה אחת; התרשל בשמירתו או עשה מעשה שיש בו כדי לסכן בטיחותו של המסמך, דינו – מאסר ששה חדשים.

חוק מס רכוש וקרן פיצויים

סעיף 50(א): לא יגלה אדם כל ידיעה למעט ידיעה בקשר לבעלות מקרקע שהגיעה אליו בתוקף תפקידו לפי חוק זה, אלא לצורך ביצוע חוק זה או בקשר עם תביעה פלילית על עבירה על חוק זה, או למי ששר האוצר התיר לגלותה לו.

סעיף 50(ב): העובר על הוראות סעיף קטן (א), דינו - מאסר שנה.

חוק הגנת הפרטיות

סעיף 23ב(א): מסירת מידע מאת גוף ציבורי אסורה, זולת אם המידע פורסם לרבים על פי סמכות כדון, או הועמד לעיון הרבים על פי סמכות כדון, או שהאדם אשר המידע מתייחס אליו נתן הסכמתו למסירה.

הנני מצהיר כי במילוי תפקידי אראה כדבר שבסוד כל דבר שהגיע לידיעתי אגב מילוי התפקיד והמתחייב על פי כל דין.

שם משפחה	שם פרטי	מספר זהות
_____	_____	_____
תאריך	חתימה	
_____	_____	

4.5. נספח מס' 4 – הצהרה והתחייבות למניעת ניגוד עניינים

לכבוד
רשות המסים בישראל

שנערכה ונחתמה ב _____ ביום _____ בחודש _____ שנת _____ על ידי _____

המוסמך להתחייב בשם חברת _____ (להלן: "החברה")

הואיל והחברה נבחרה כספק זוכה למתן השירותים; והואיל והחברה עשויה להימצא במצב של ניגוד עניינים במסגרת מתן השירותים ולאחריו;

לפיכך הנני מתחייב בשם החברה כלפי מדינת ישראל כדלקמן:

1. הגדרות

בהתחייבות זו תהיה למונחים הבאים המשמעות המופיעה לצידם:
"השירותים" – הפעולות ו/או כל חלק מהן אשר מתחייבת החברה לבצע על פי הסכם זה עליו חתמה עם רשות המסים בישראל (להלן: "המזמין").
"עובד" - כל אחד מעובדי החברה אשר באמצעותו יינתנו השירותים למזמין.
"מידע" - כל מידע (Information), ידע (Know-How), ידיעה, מסמך, תכתובת, תוכנית, נתון, מודל, חוות דעת, מסקנה וכל דבר אחר כיוצ"ב הקשור ו/או הנוגע למתן השירותים/הספקת הטובין בין בכתב ובין בע"פ ו/או בכל צורה או דרך של שימור ידיעות בצורה חשמלית ו/או אלקטרונית ו/או אופטית ו/או מגנטית ו/או אחרת.
"סודות מקצועיים" - כל מידע אשר יגיע לידי החברה או העובד בקשר למתן השירותים, בין אם נתקבל במהלך מתן השירותים או לאחר מכן, לרבות ומבלי לפגוע בכלליות האמור לעיל: מידע אשר ימסר ע"י המזמין ו/או כל גורם אחר ו/או מי מטעמו.

2. הנני מצהיר ומתחייב בשם החברה שאין ולא יהיה לחברה, במהלך תקופת מתן השירותים, ובמהלך שלושה חודשים מתום תקופה זו, ניגוד עניינים מכל מין וסוג שהוא עם גורמים בעלי עניין בתחום נושא מתן השירותים/הספקת הטובין, למעט באם ועדת המכרזים של המזמין אישרה בכתב, לאחר שהעובדות הוצגו בפניה, כי אין בעובדות אלו משום ניגוד עניינים או

באם קיים ניגוד עניינים מדובר בניגוד עניינים שולי אשר אין בו השפעה על השירותים נשוא המכרז.

3. הנני מצהיר ומתחייב שהחברה לא תייצג או תפעל מטעם כל גורם שהוא בשירותים נשוא הסכם זה, למעט מטעם המזמין, במהלך תקופת מתן השירותים ושלושה חודשים לאחריה, אלא אם כן התקבל לכך אישור מראש ובכתב של המזמין.

4. הנני מתחייב להודיע למזמין באופן מיידי על כל נתון או מצב שבשלם החברה, עלולה להימצא במצב של ניגוד עניינים, מיד עם היוודע לי הנתון או המצב האמורים.

5. הנני מצהיר ומתחייב לדווח מראש למזמין על כל כוונה של החברה, להתקשר עם כל גורם כאמור לעיל, בניגוד להתחייבויות החברה, ולפעול בהתאם להוראותיו בעניין. המזמין רשאי לא לאשר את ההתקשרות כאמור או לתת הוראות אחרות שיבטיחו העדר ניגוד עניינים, והנני מתחייב כי החברה תפעל בהתאם להוראות אלה.

ולראיה באתי על החתום: _____

4.6. נספח מס' 5 להסכם ההתקשרות - נוסח ערבות

שם הבנק / חברת הביטוח
מספר הטלפון
מספר הפקס

הנדון: כתב ערבות (ללא הצמדה)

לכבוד
ממשלת ישראל
באמצעות משרד האוצר - רשות המיסים בישראל
ערבות מס' _____

הנדון: ערבות מס' _____

אנו ערבים בזאת כלפיכם לסילוק כל סכום עד לסך של ₪ (במילים שקלים חדשים), אשר תדרשו מאת _____ (להלן: "החייב") בקשר עם מכרז פומבי מספר 12/2022 משקף סחורות לבדיקת מטענים מסוג X-RAY עם שני מבטים (Dual View) באנרגיה נמוכה ולקבלת שירות תיקון ותחזוקה לתקופה של עד 10 שנים מתום שנת האחריות.

אנו נשלם לכם את הסכום הנ"ל תוך 15 יום מתאריך דרישתכם הראשונה שנשלחה אלינו במכתב בדואר רשום או במסירה ידנית, מבלי שתהיו חייבים לנמק את דרישתכם ומבלי לטעון כלפיכם טענת הגנה כלשהי, שיכולה לעמוד לחייב בקשר לחיוב כלפיכם, או לדרוש תחילה את סילוק הסכום האמור מאת החייב.

ערבות זו תהיה בתוקף עד תאריך _____.

דרישה על פי ערבות זו יש להפנות לסניף הבנק/חברת הביטוח שכתובתו:

מספר הבנק ומספר הסניף

שם הבנק/חברת הביטוח

כתובת סניף הבנק/חברת הביטוח

הערבות אינה ניתנה להעברה או להסבה.

חתימה וחותמת

שם מלא

תאריך

עמוד 111 מתוך 113

חתימת המציע:

4.7. נספח מס' 5 (1) להסכם ההתקשרות - תדפיס ערבות דיגיטאלית

מסמך זה הוא תדפיס של ערבות דיגיטאלית ונועד לצרכי המחשה בלבד
תדפיס זה הופק ע"י המערכת של _____ (שם מנפיק הערבות/מקבל הערבות לפי העניין)
ביום DD/MM/YYYY ב- HH:MM:SS על סמך קובץ ערבות דיגיטאלית.

נתוני הערבות

קוד הערבות הדיגיטאלית: _____

מנפיק הערבות:

_____ מס' סניף: _____

טלפון מנפיק הערבות: _____ פקס' מנפיק הערבות: _____

כתובת מנפיק הערבות: _____

רחוב ומספר: _____ ישוב: _____ מיקוד _____

שם מורשה החתימה 1: _____

שם מורשה החתימה 2: _____

מקבל הערבות:

הנערבים (להלן ביחד ו/או לחוד: "הנערב"): _____

שם הנערב	מזהה נערב
_____	_____

נושא הערבות:

(שם המכרז / נושא ההתקשרות)

סכומים ותאריכים

סכום הערבות _____ שקלים חדשים.

הצמדה: _____ תאריך בסיס להצמדה: _____

תאריך הנפקת הערבות: _____ (חלק זה יושלם על ידי המנפיק) תאריך סיום תוקף

הערבות: _____

ניסוח ההתחייבות

מנפיק הערבות, ערב בזה כלפי מקבל הערבות, בעבור הנערב, לסילוק כל סכום אשר מקבל הערבות ידרוש מאת מנפיק הערבות, בקשר עם נושא הערבות, ואשר לא יעלה על סכום גובה הערבות. מנפיק

עמוד 112 מתוך 113

חתימת המציע: _____

הערבות מתחייב בזאת לשלם למקבל הערבות את הסכום האמור בתוך מספר הימים לחילוט הקבועים בערבות וזאת מתאריך דרישת מקבל הערבות ומבלי שמקבל הערבות יהיה חייב לנמק את דרישתו או לדרוש תחילה את סילוק הסכום מאת הנערב.

במקרה של דרישה כאמור מנפיק הערבות לא יטען כלפי מקבל הערבות טענת הגנה כל שהיא שיכולה לעמוד לו או לנערב, ולא יתנה את התשלום בתנאי כלשהו או יעכבו מסיבה כלשהי ובכלל זה בסילוק הסכום האמור מאת הנערב.

ערבות זו אינה ניתנה להעברה או להסבה.

ערבות זו ניתנת למימוש לשיעורין, באופן שחילוטה החלקי לא יגרע מתוקפה לגבי יתרת סכום הערבות שלא חולט, ובלבד שסך כל התשלומים על פי ערבות זו לא יעלה על סכום הערבות.

על ערבות זו יחולו הוראות הדין הישראלי בלבד.

הכללים לניהול כתב ערבות זה יהיו בהתאם לתקן הערבויות הדיגיטאליות כפי שפורסם באתר הוראות התכ"ם של החשב הכללי, כנוסחו במועד הנפקת הערבות, ובכלל זה בהתאם לכללים המפורטים להלן:

- ניהול ערבות זו יעשה באופן דיגיטלי, על ידי שליחת דרישות ובקשות בין מערכות מקבל הערבות ומערכות מנפיק הערבות, בהתאם לכללים המפורטים בתקן הערבויות הדיגיטליות.
- התאריכים בערבות מתייחסים לימים קלנדריים, המסתיימים בשעה 23:59, וזאת למעט מניין הימים לתשלום בגין חילוט ערבות על ידי מנפיק הערבות. מניין הימים לתשלום בגין חילוט הערבות, יחל ביום העסקים הבנקאי בו התקבלה הדרישה לחילוט ממקבל הערבות. במקרה שבו הדרישה התקבלה שלא במהלך יום עסקים בנקאי, מנין הימים לביצוע החילוט יחל ביום העסקים הבנקאי העוקב.
- לאחר שתאריך סיום תוקף הערבות חלף, תוקפה של הערבות פוקע ללא צורך בביצוע פעולה נוספת מטעם הנערב, מקבל הערבות או מנפיק הערבות.

מספר ימים לחילוט 15

אסמכתאות (למילוי על ידי המערכת הטכנולוגית, לא על ידי המשרד)

אסמכתא פנימית של מנפיק הערבות: _____

אסמכתאות פנימיות 1 של מקבל הערבות: _____

אסמכתאות פנימיות 2 של מקבל הערבות: _____

אסמכתאות פנימיות 3 של מקבל הערבות: _____

אסמכתאות פנימיות 4 של מקבל הערבות: _____